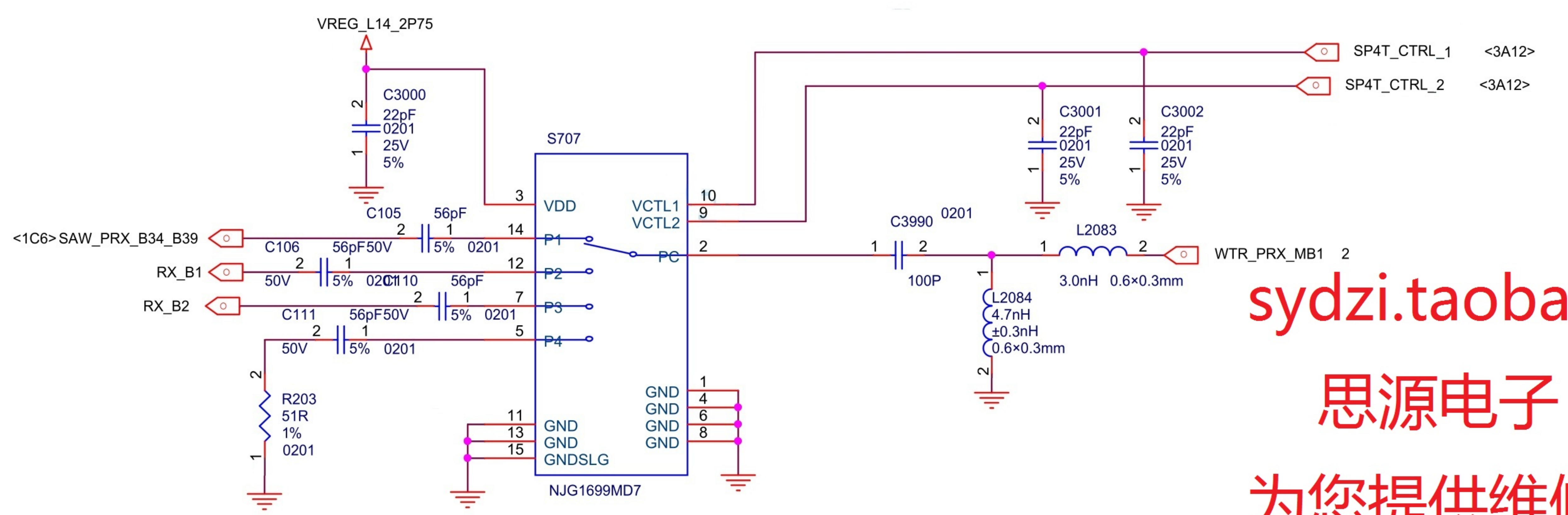
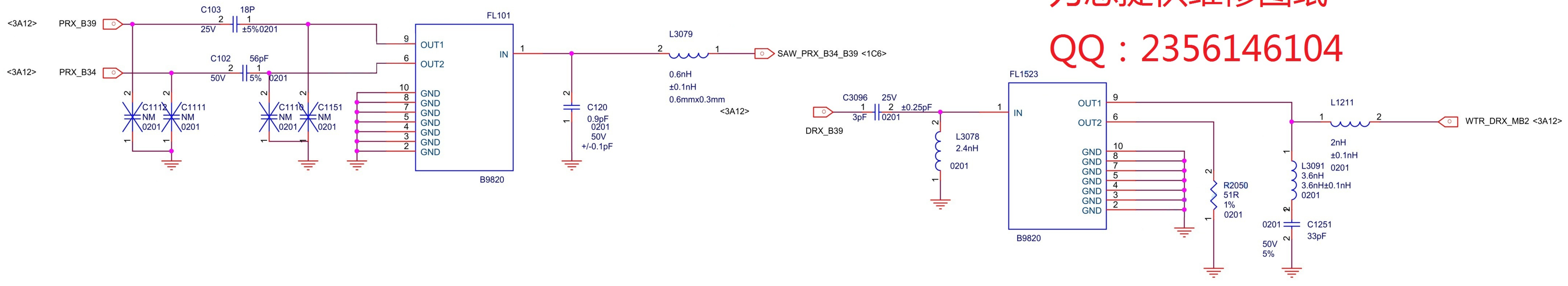


sydzi.taobao.com

思源电子

为您提供维修图纸

QQ : 2356146104



sydzi.taobao.com

思源电子

为您提供维修图纸

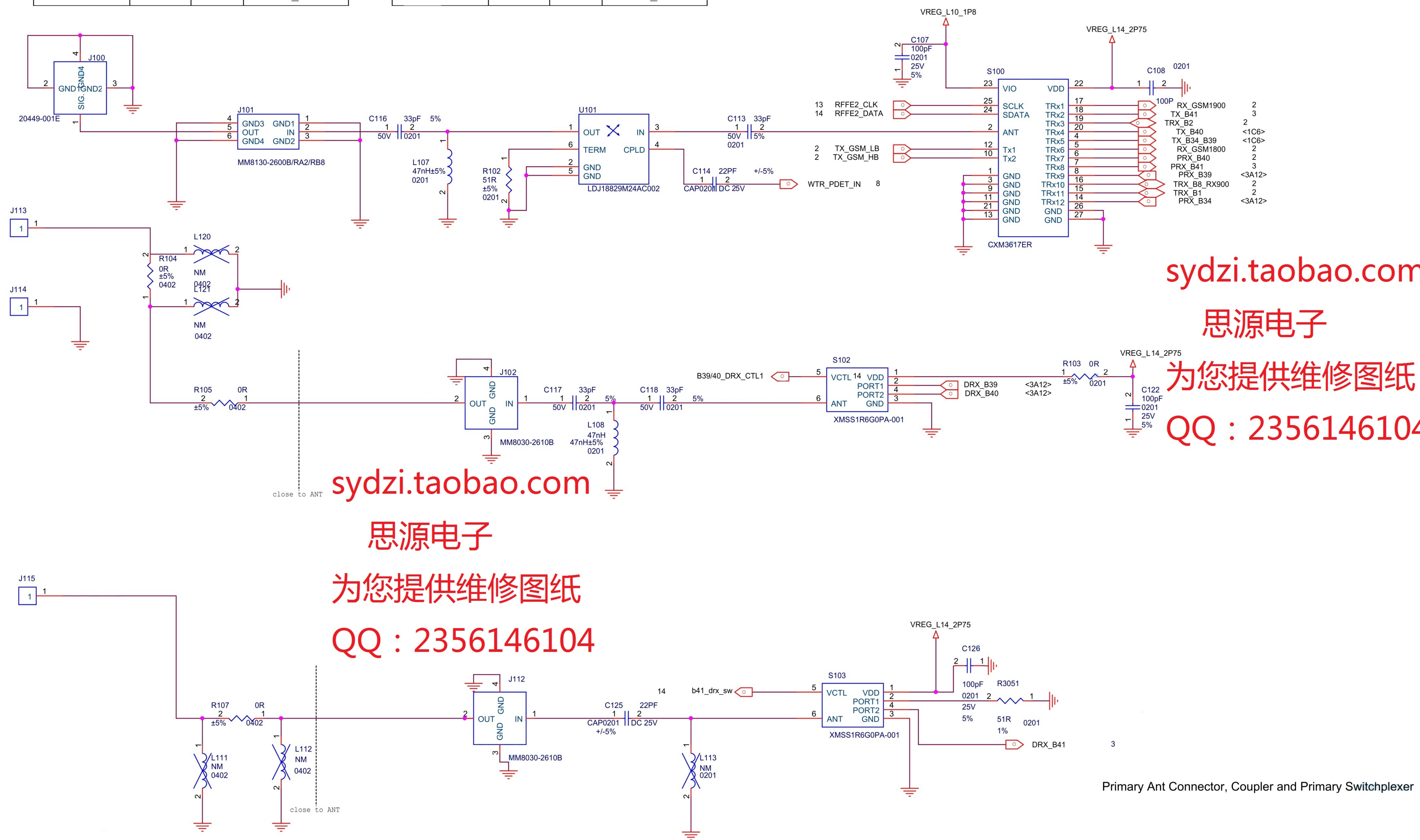
QQ : 2356146104

S102

Mode	Vdd	CTL	State
ANT-Port1	H	H	DRX_B39
ANT-Port2	H	L	DRX_B40

S103

Mode	Vdd	CTL	State
ANT-Port1	H	H	GND
ANT-Port2	H	L	DRX_B41



sydzi.taobao.com

思源电子

为您提供维修图纸

QQ : 2356146104

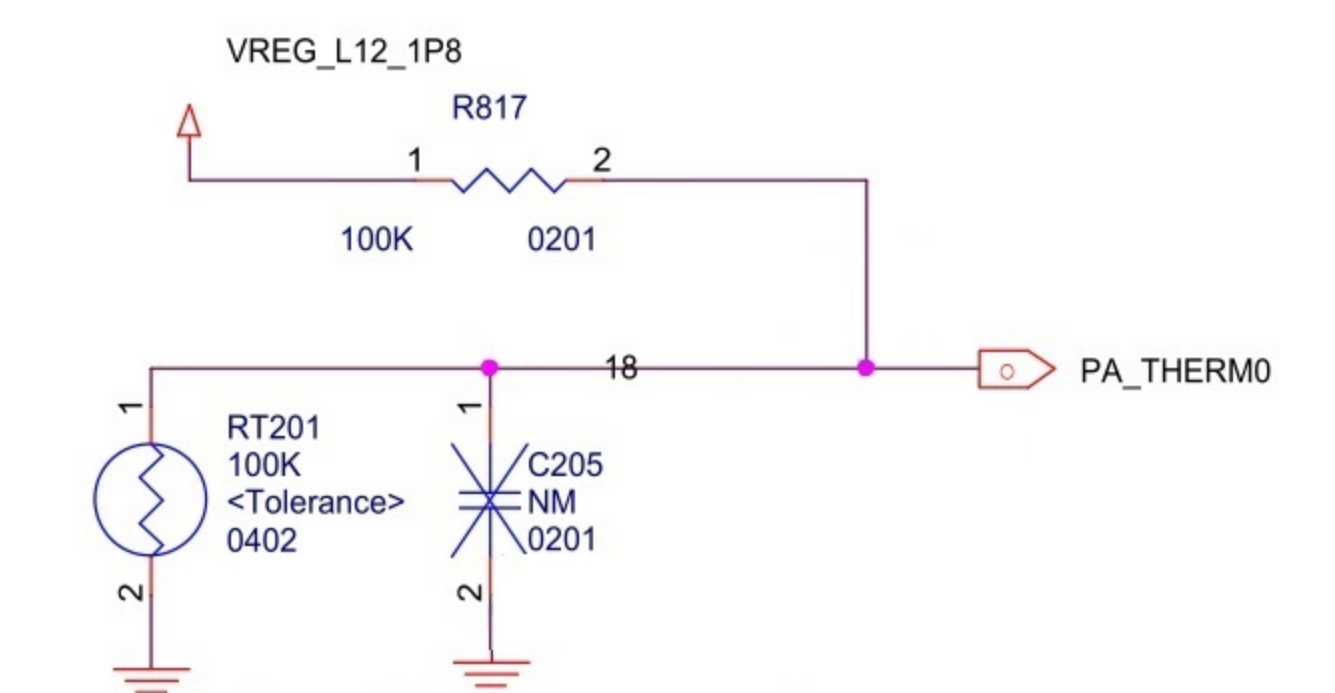
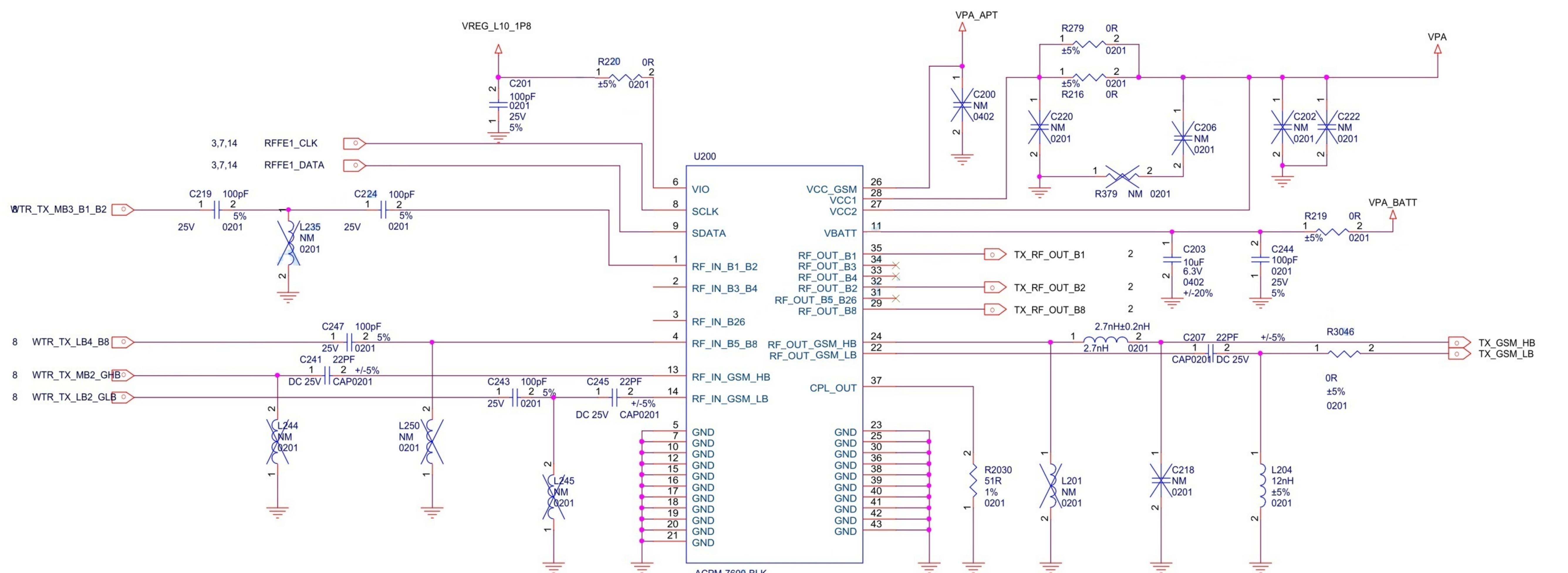
sydzi.taobao.com

思源电子

为您提供维修图纸

QQ : 2356146104

Primary Ant Connector, Coupler and Primary Switchplexer



sydzi.taobao.com

思源电子

为您提供维修图纸

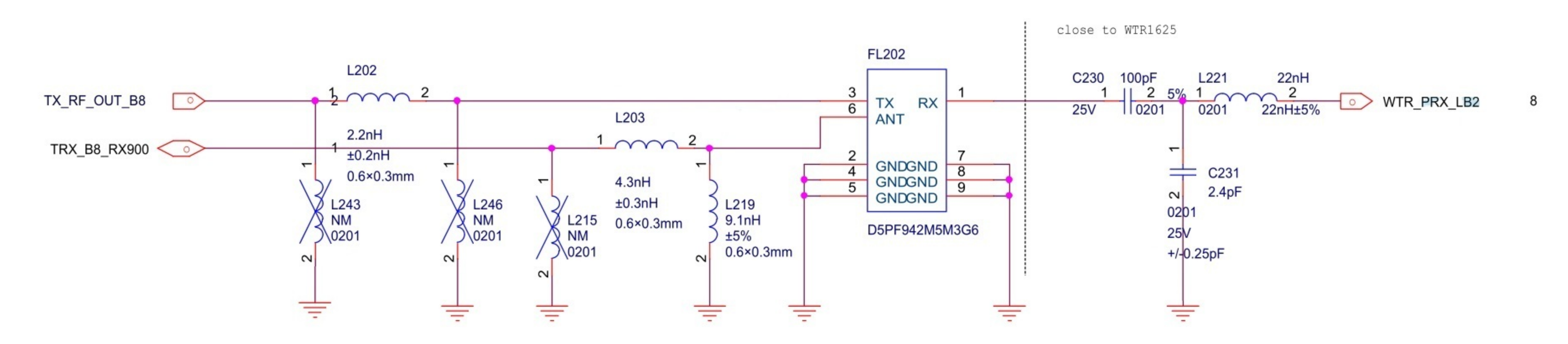
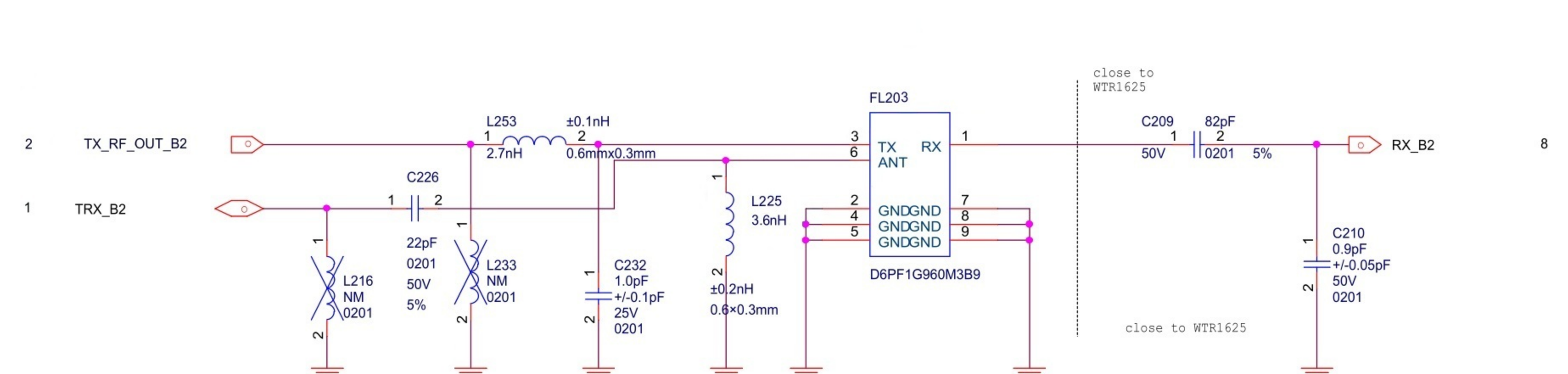
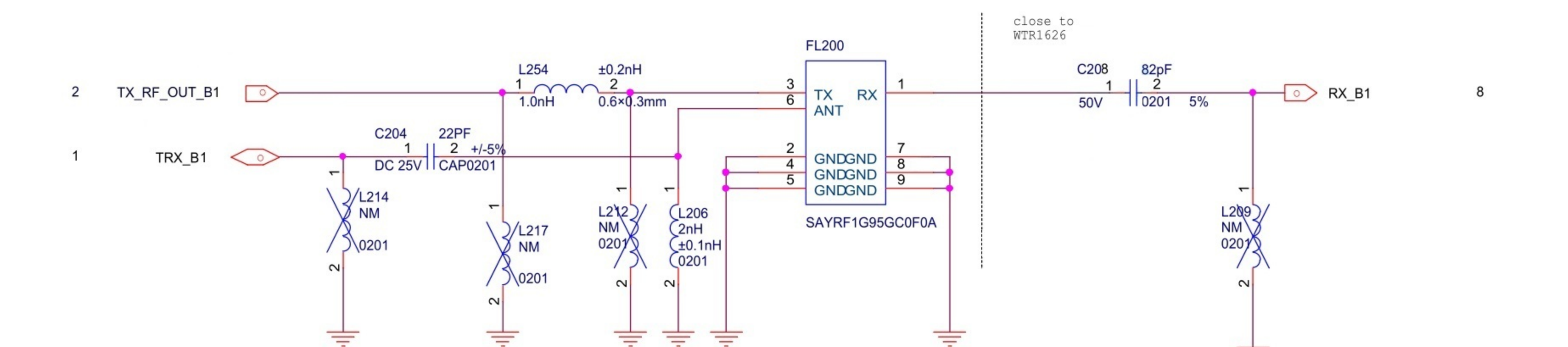
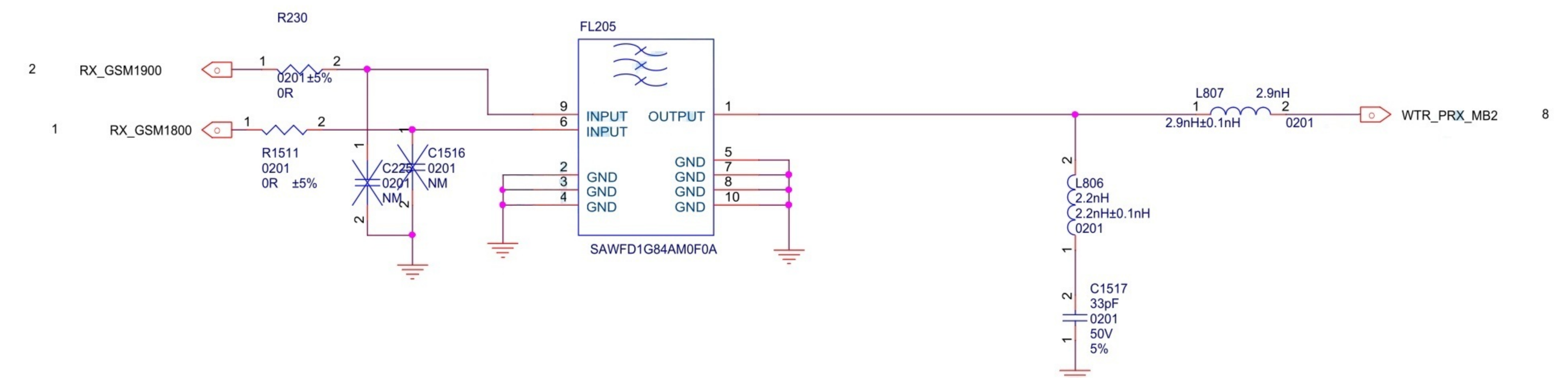
QQ : 2356146104

sydzi.taobao.com

思源电子

为您提供维修图纸

QQ : 2356146104

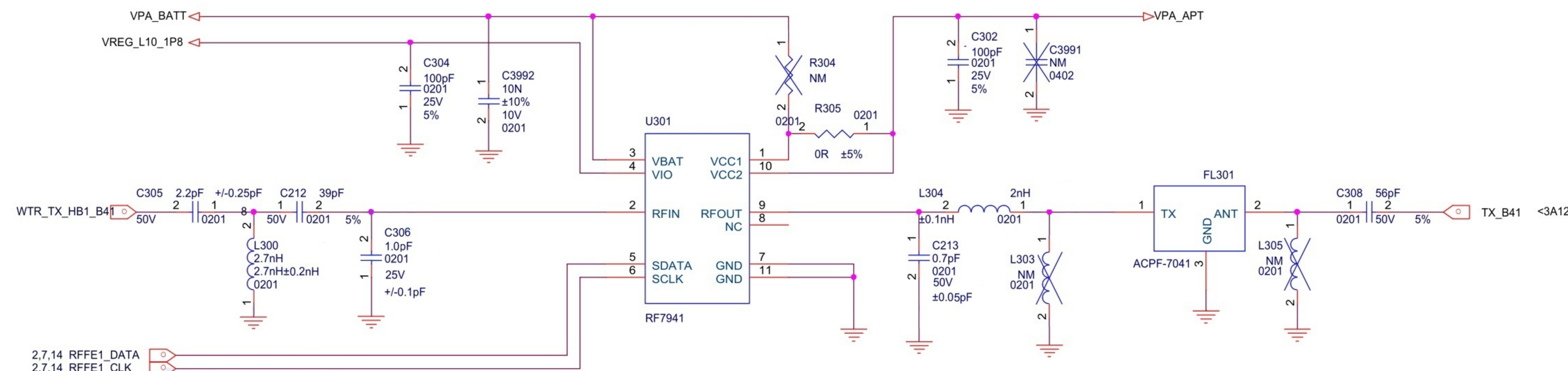


sydzi.taobao.com

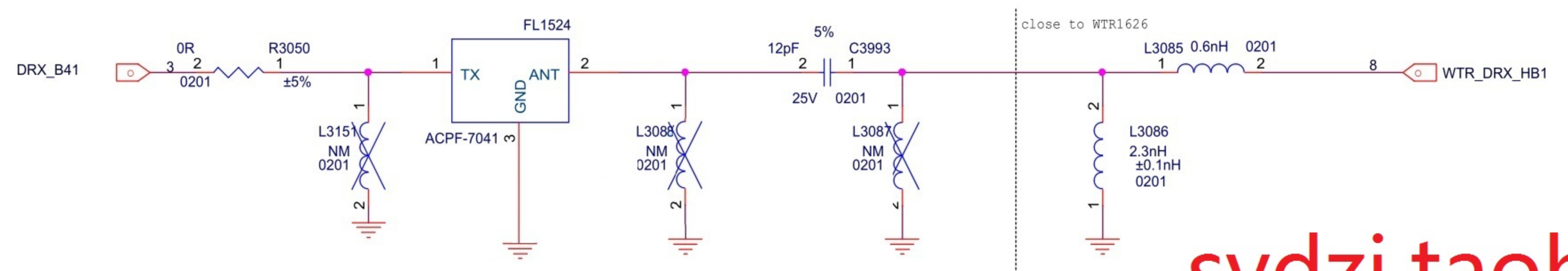
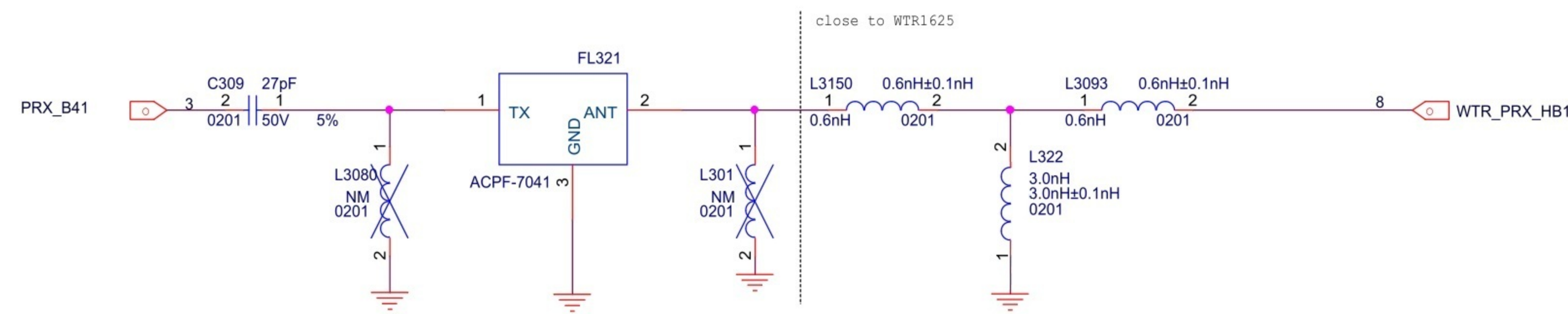
思源电子

为您提供维修图纸

QQ : 2356146104



TDD-LTE_B41

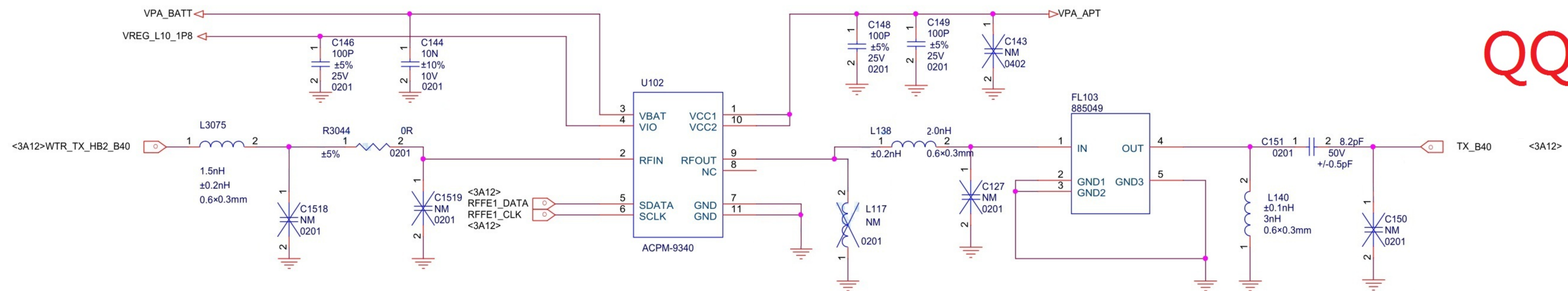


sydzi.taobao.com

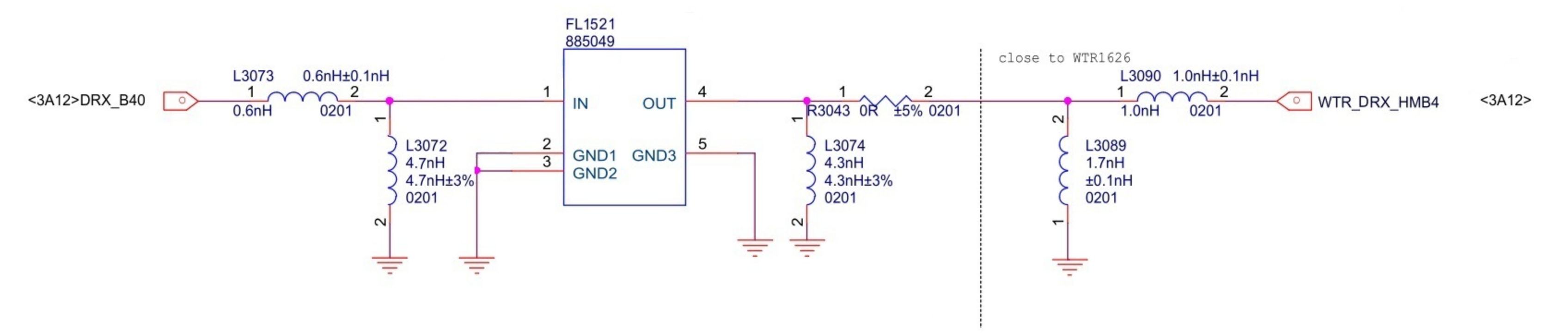
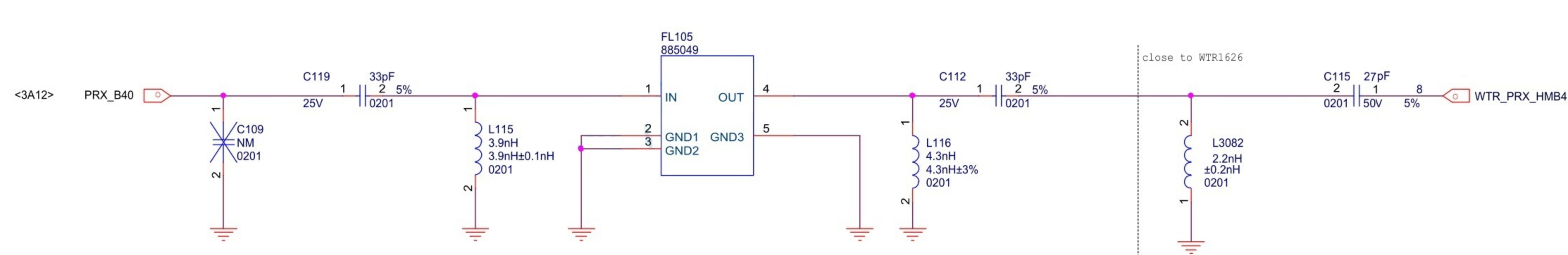
思源电子

为您提供维修图纸

QQ : 2356146104



TDD-LTE_B40

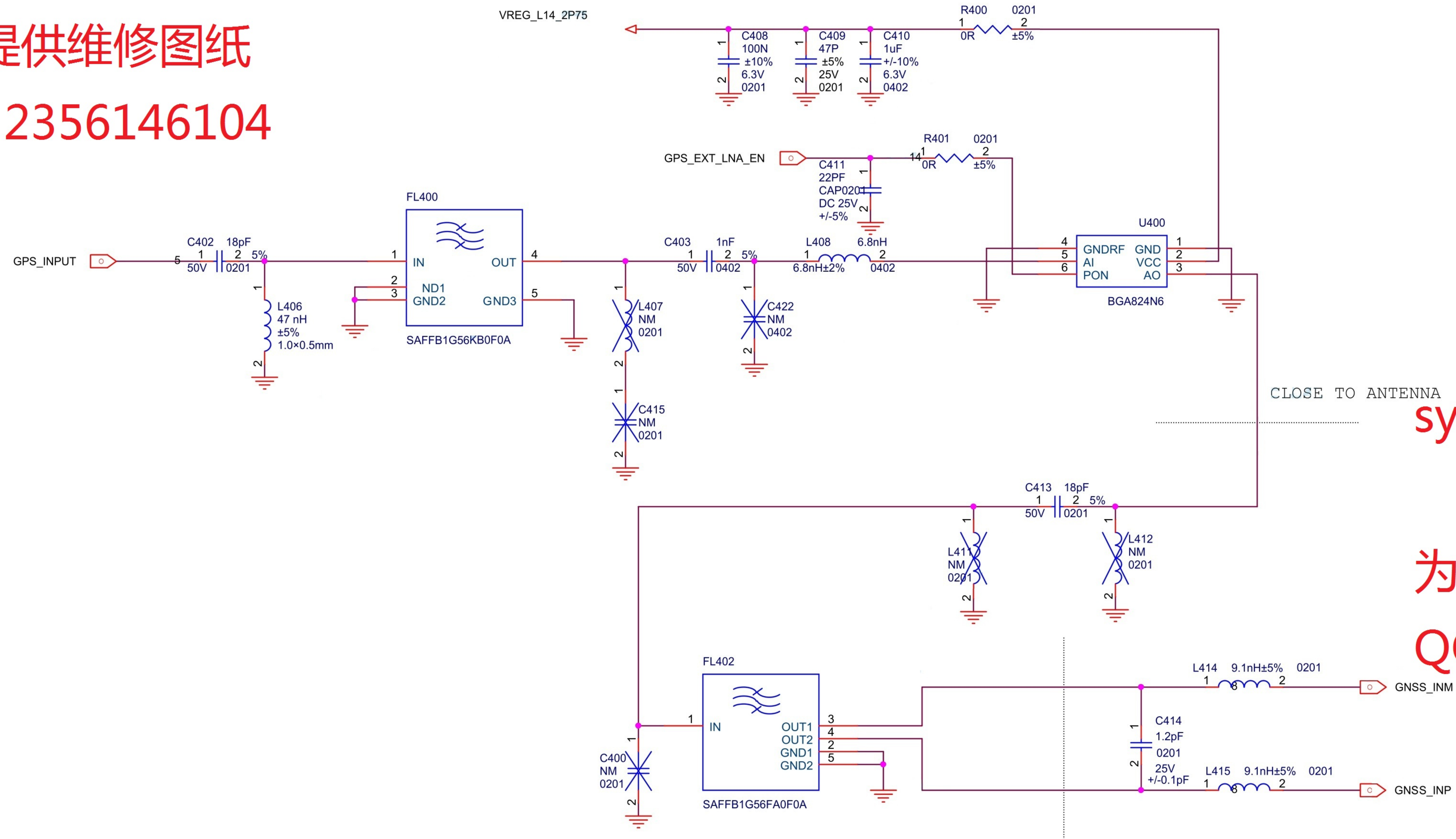


sydzi.taobao.com

思源电子

为您提供维修图纸

QQ : 2356146104

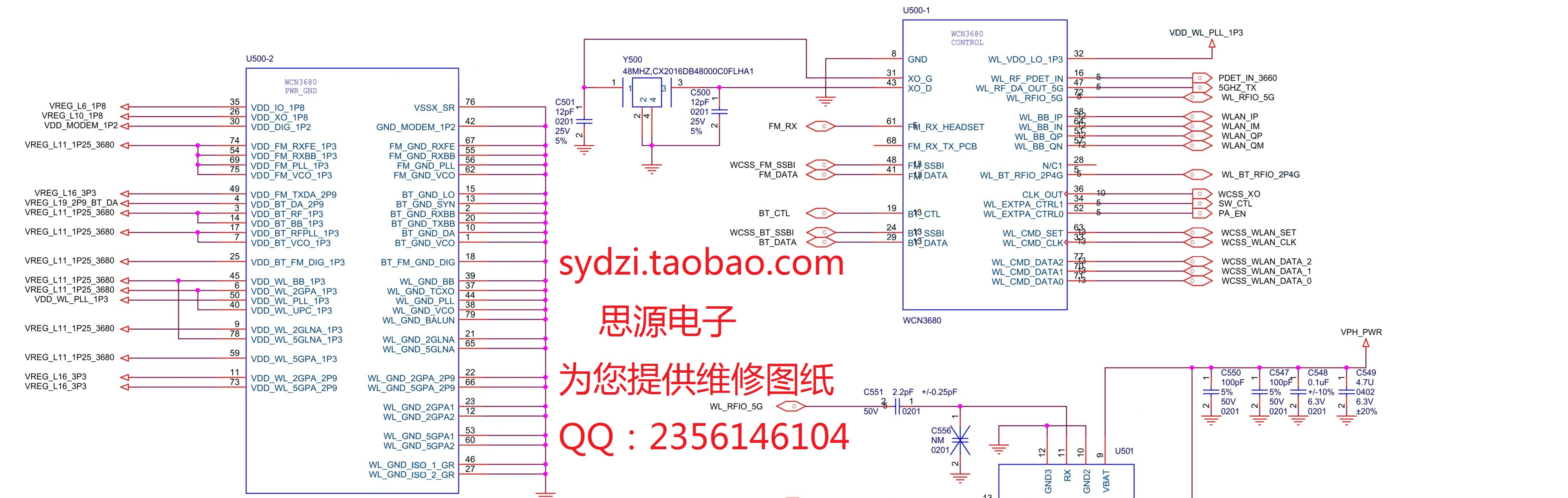


sydzi.taobao.com

思源电子

为您提供维修图纸

QQ : 2356146104

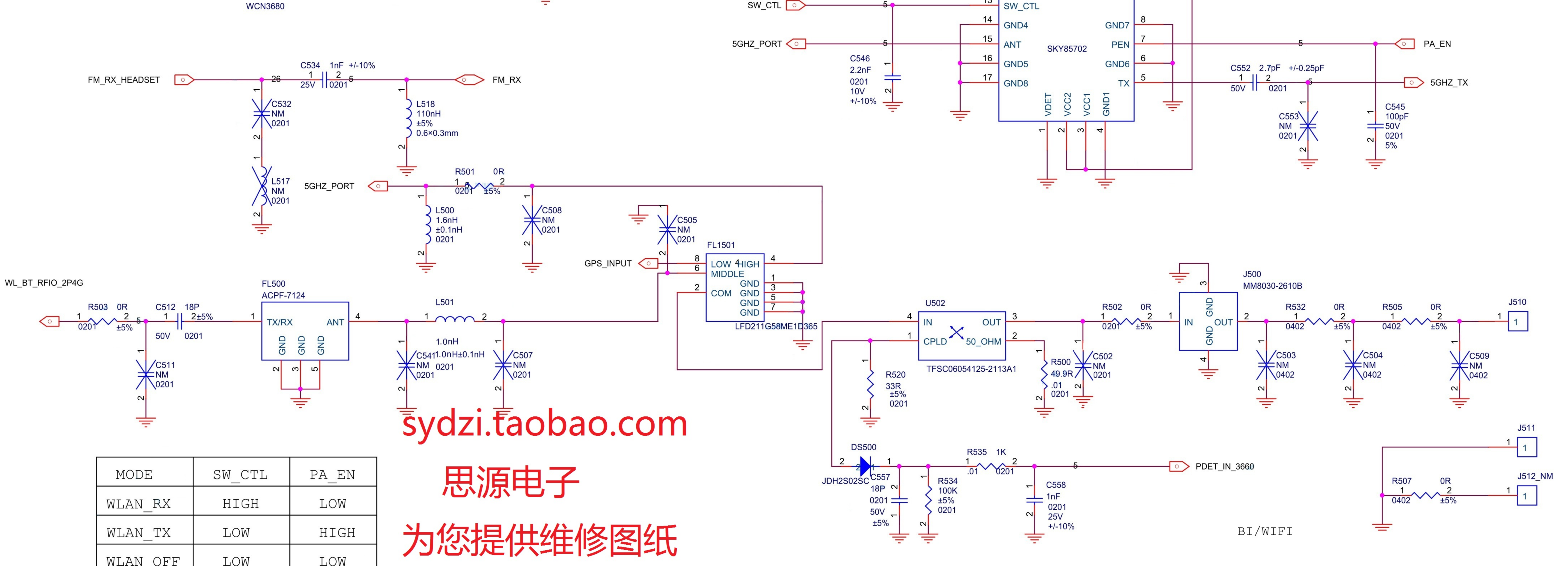


sydzi.taobao.com

思源电子

为您提供维修图纸

QQ : 2356146104



MODE	SW_CTL	PA_EN
WLAN_RX	HIGH	LOW
WLAN_TX	LOW	HIGH
WLAN_OFF	LOW	LOW

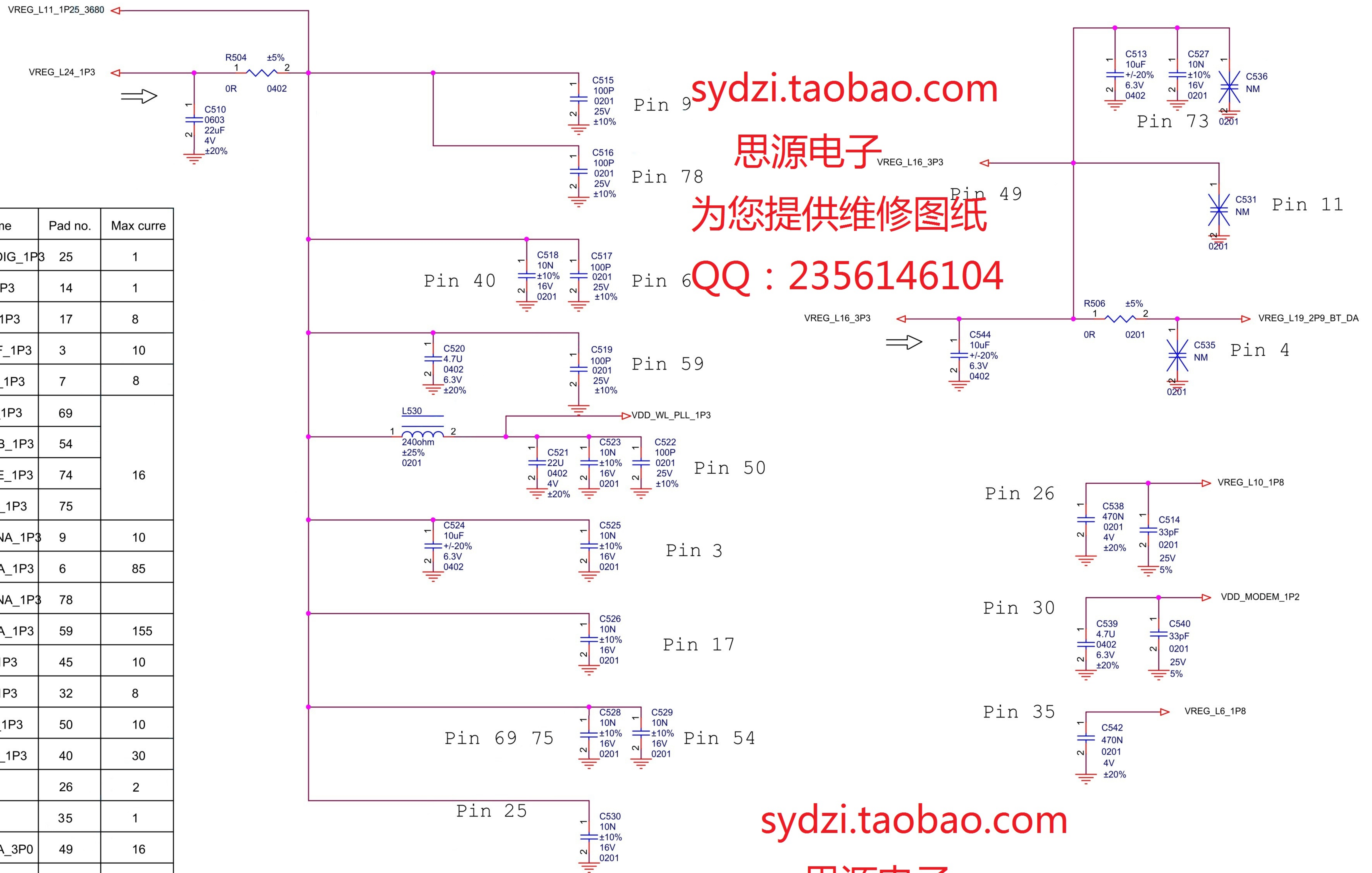
sydzi.taobao.com

思源电子

为您提供维修图纸

QQ : 2356146104

Voltage	Pad name	Pad no.	Max curre
1P3	VDD_BT_FM_DIG_1P3	25	1
	VDD_BT_BB_1P3	14	1
	VDD_BT_PLL_1P3	17	8
	VDD_BT_RXRF_1P3	3	10
	VDD_BT_VCO_1P3	7	8
	VDD_FM_PLL_1P3	69	16
	VDD_FM_RXBB_1P3	54	
	VDD_FM_RXFE_1P3	74	
	VDD_FM_VCO_1P3	75	
	VDD_WL_2GLNA_1P3	9	10
	VDD_WL_2GPA_1P3	6	85
	VDD_WL_5GLNA_1P3	78	155
	VDD_WL_5GPA_1P3	59	
	VDD_WL_BB_1P3	45	
VDD_WL_LO_1P3	32		
VDD_WL_PLL_1P3	50	10	
VDD_WL_UPC_1P3	40	30	
1P8	VDD_XO_1P8	26	2
	VDD_IO_1P8	35	1
3P0	VDD_FM_TXDA_3P0	49	16
	VDD_WL_2GPA_3P0	11	560
	VDD_WL_5GPA_3P0	73	600
	VDD_BT_TXRF_3P0	4	45
1P2	VDD_DIG_1P2	30	4



sydzi.taobao.com

思源电子

为您提供维修图纸

QQ : 2356146104

sydzi.taobao.com

思源电子

为您提供维修图纸

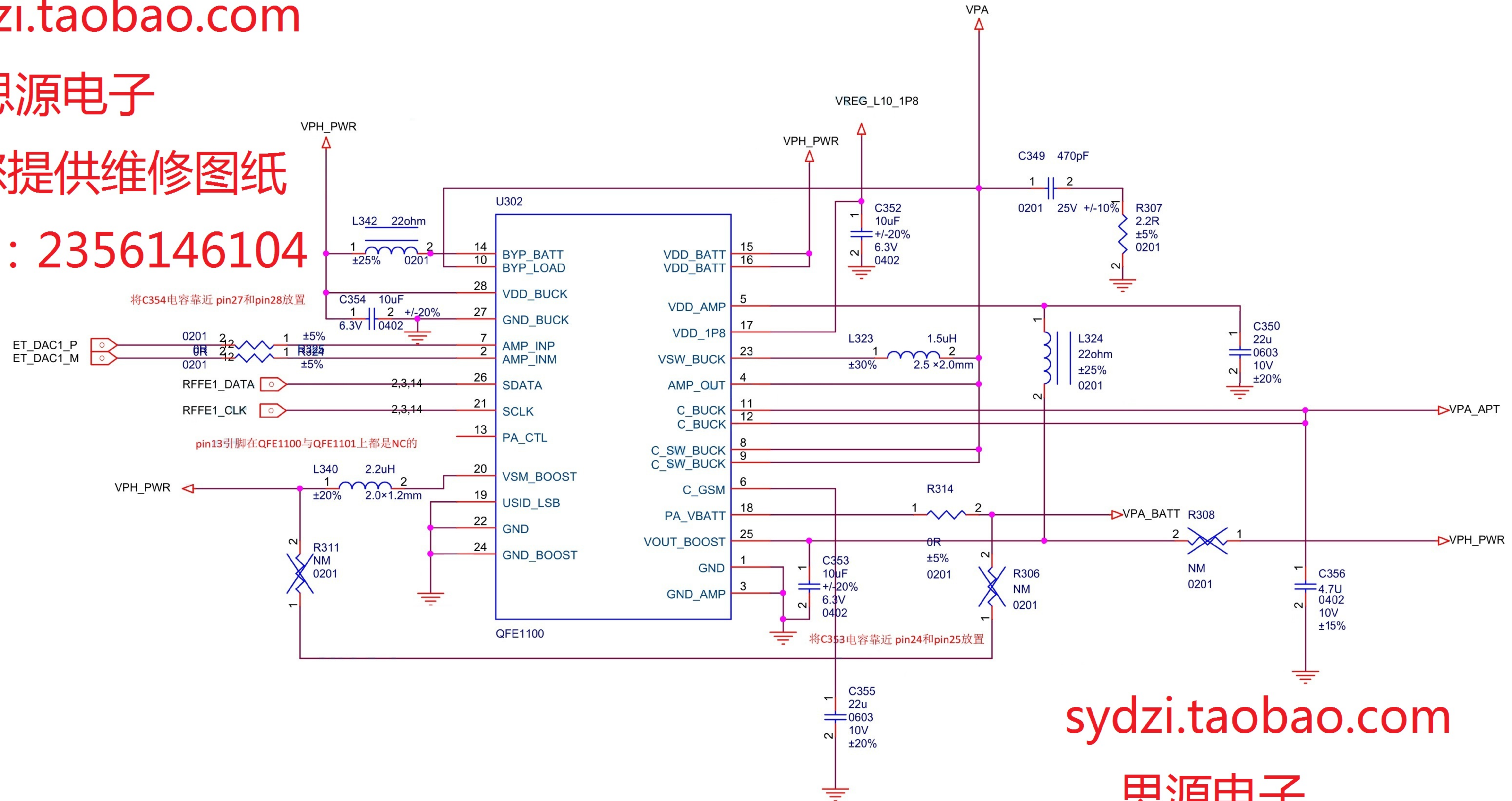
QQ : 2356146104

sydzi.taobao.com

思源电子

为您提供维修图纸

QQ : 2356146104



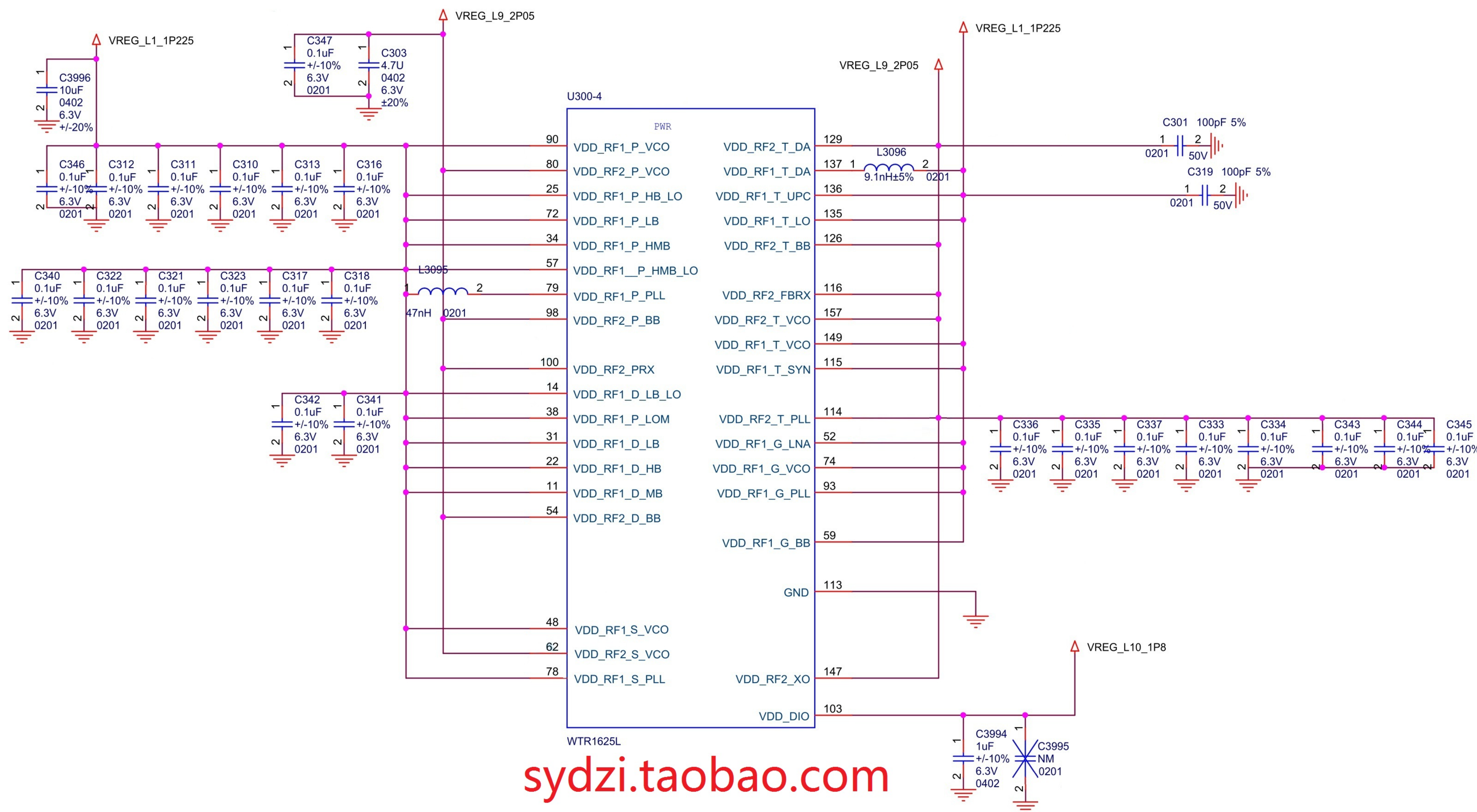
sydzi.taobao.com

思源电子

为您提供维修图纸

QQ : 2356146104

QFE1100



sydzi.taobao.com
 思源电子
 为您提供维修图纸
 QQ : 2356146104

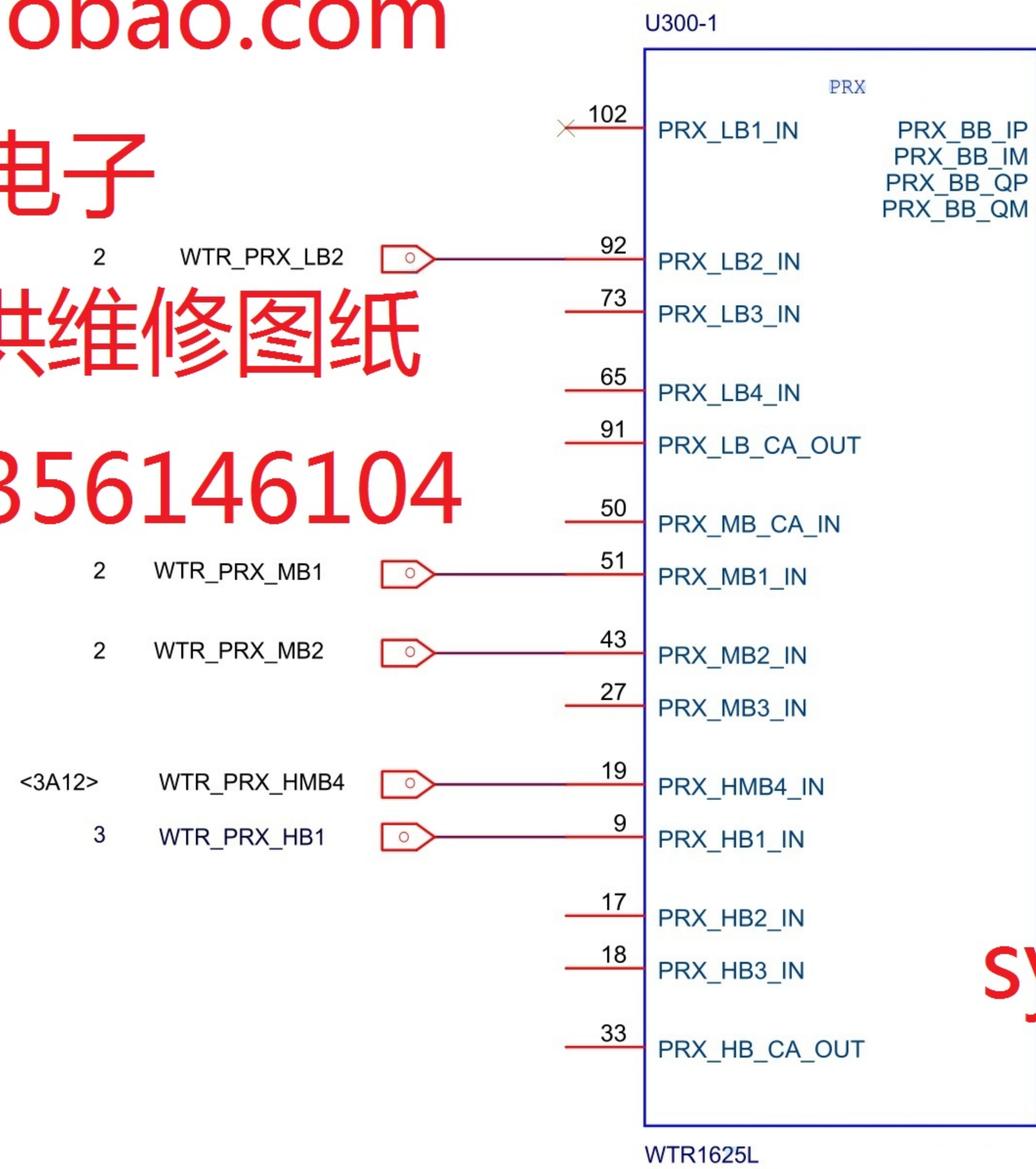
GROUP	NAME	PIN	NET
1	VDD_RF2_D_BB	54	VREG_L9_2P05
2	VDD_RF2_T_DA	129	
3	VDD_RF2_P_BB	98	
	VDD_RF2_T_BB	126	
4	VDD_RF2_P_VCO	80	
	VDD_RF2_S_VCO	62	
	VDD_RF2_T_VCO	157	
5	VDD_RF2_T_PLL	114	
6	VDD_RF2_XO	147	VREG_L1_1P225
7	VDD_RF2_FBRX	116	
8	VDD_RF2_PRX	100	
9	VDD_RF1_P_PLL	79	
	VDD_RF1_S_PLL	78	
	VDD_RF1_S_VCO	48	
	VDD_RF1_P_VCO	90	
10	VDD_RF1_T_DA	137	
11	VDD_RF1_T_VCO	149	
	VDD_RF1_T_SYN	115	
12	VDD_RF1_T_LO	135	
	VDD_RF1_T_UPC	136	
13	VDD_RF1_P_HB_LO	25	
14	VDD_RF1_D_LB	31	
15	VDD_RF1_P_LB	72	
16	VDD_RF1_D_LOM	38	
17	VDD_RF1_D_LB_LO	14	
18	VDD_RF1_D_MB	11	
19	VDD_RF1_D_HB	22	
20	VDD_RF1_P_HMB_LO	57	
21	VDD_RF1_P_HMB	34	
22	VDD_RF1_G_LNA	52	
	VDD_RF1_G_BB	59	
23	VDD_RF1_G_PLL	93	
	VDD_RF1_G_VCO	74	
24	VDD_DIO	103	VREG_L10_1P8

sydzi.taobao.com

思源电子

为您提供维修图纸

QQ : 2356146104



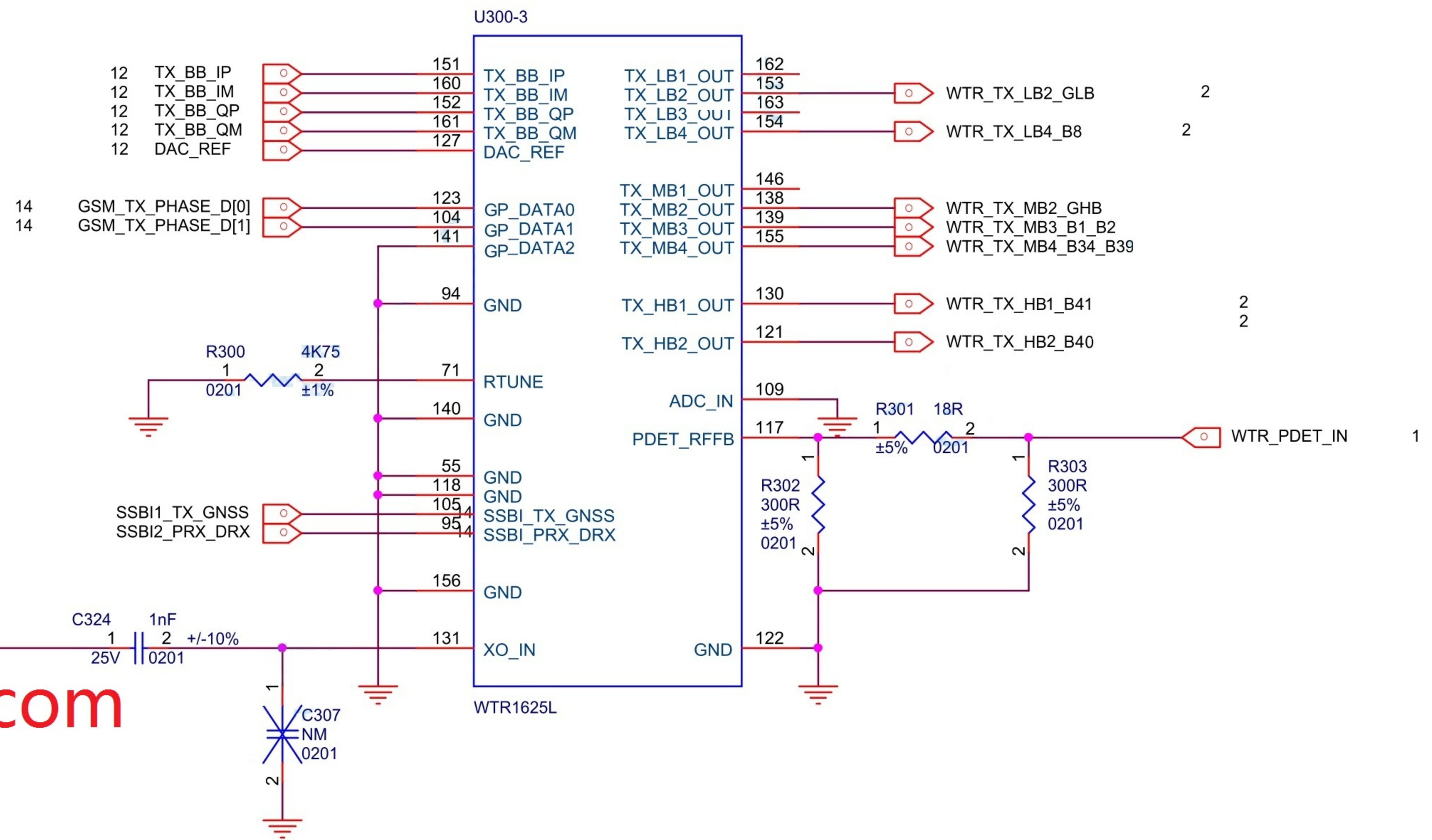
WTR1625L

sydzi.taobao.com

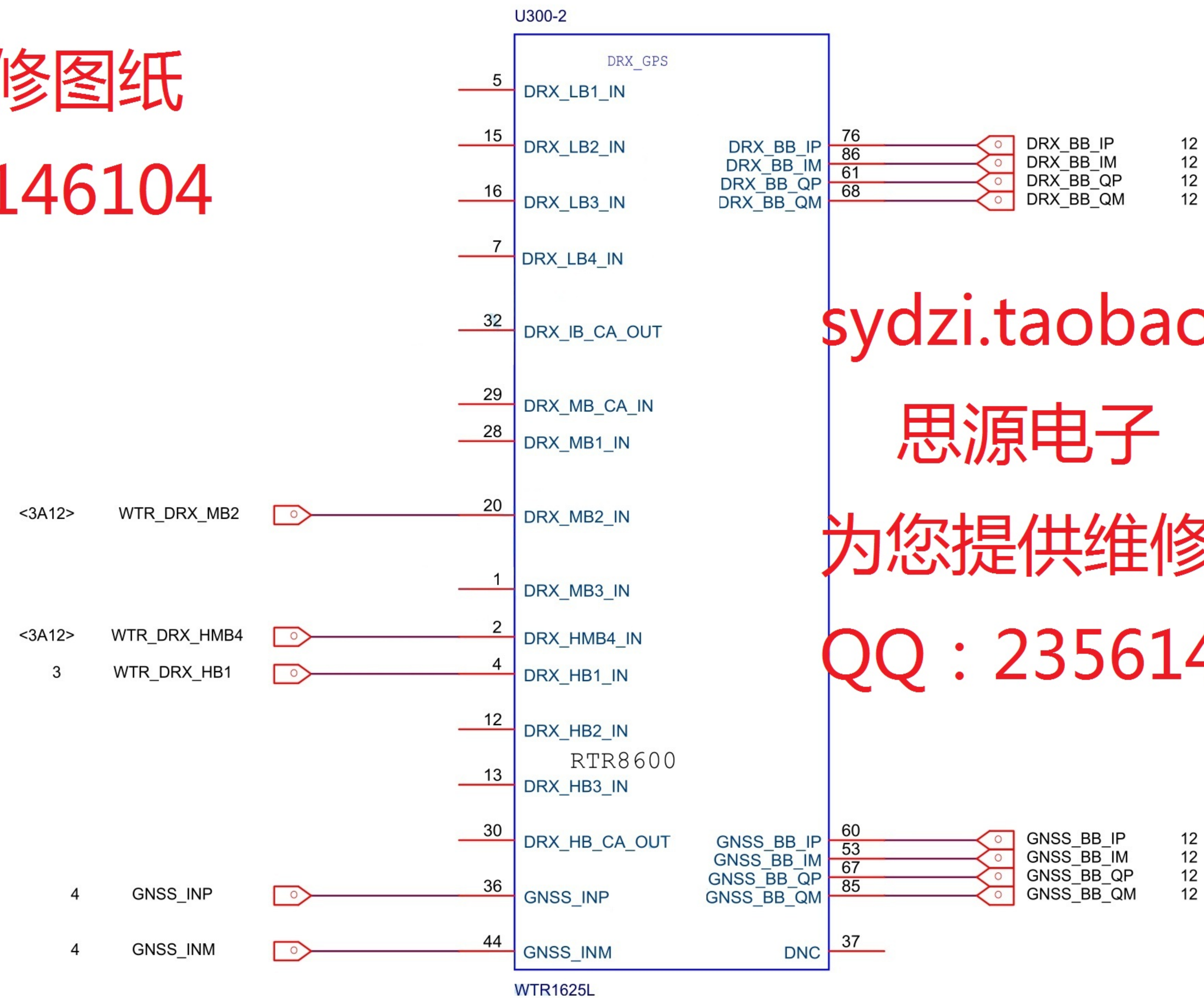
思源电子

为您提供维修图纸

QQ : 2356146104



U300-2



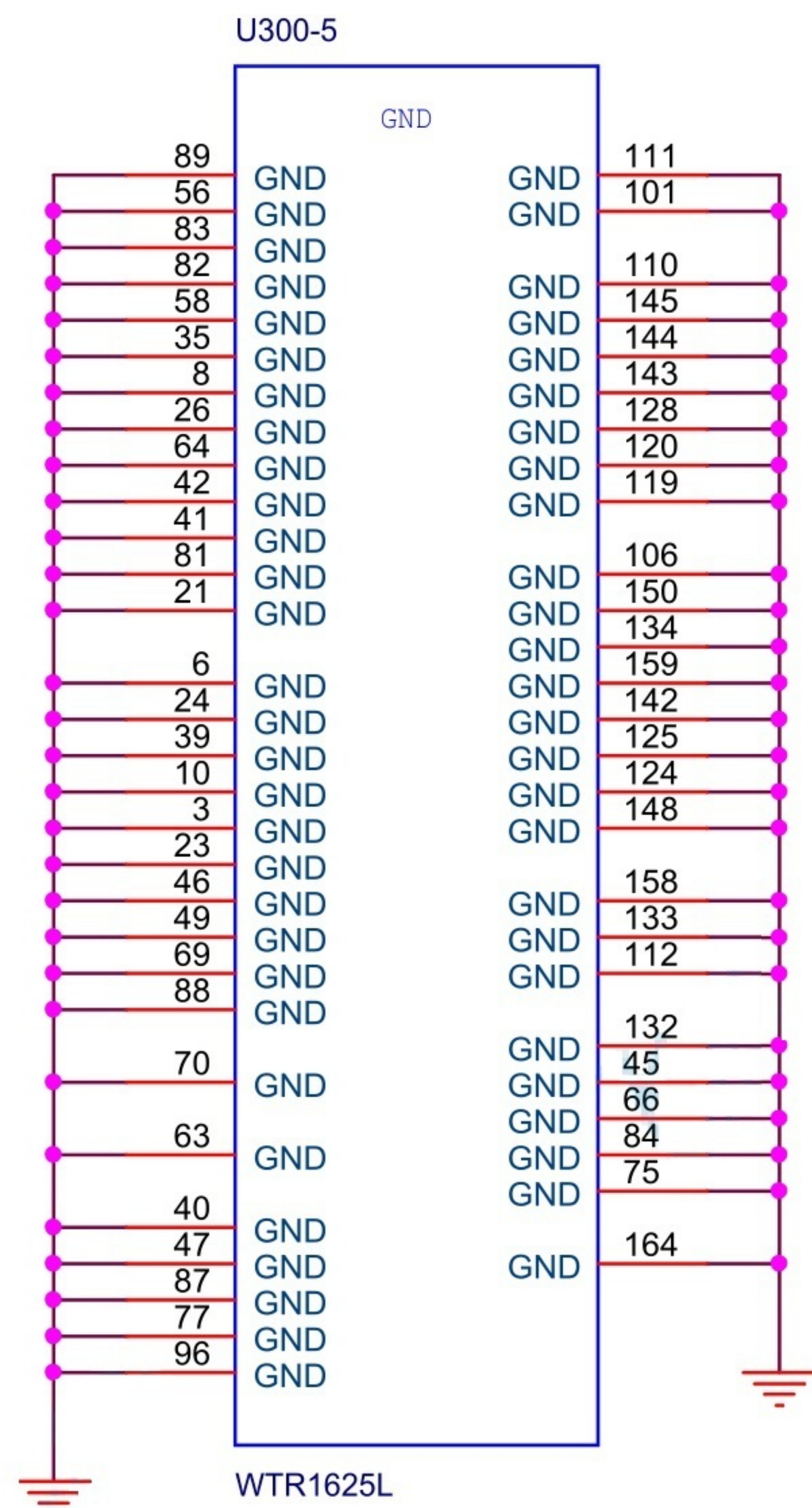
WTR1625L

sydzi.taobao.com

思源电子

为您提供维修图纸

QQ : 2356146104



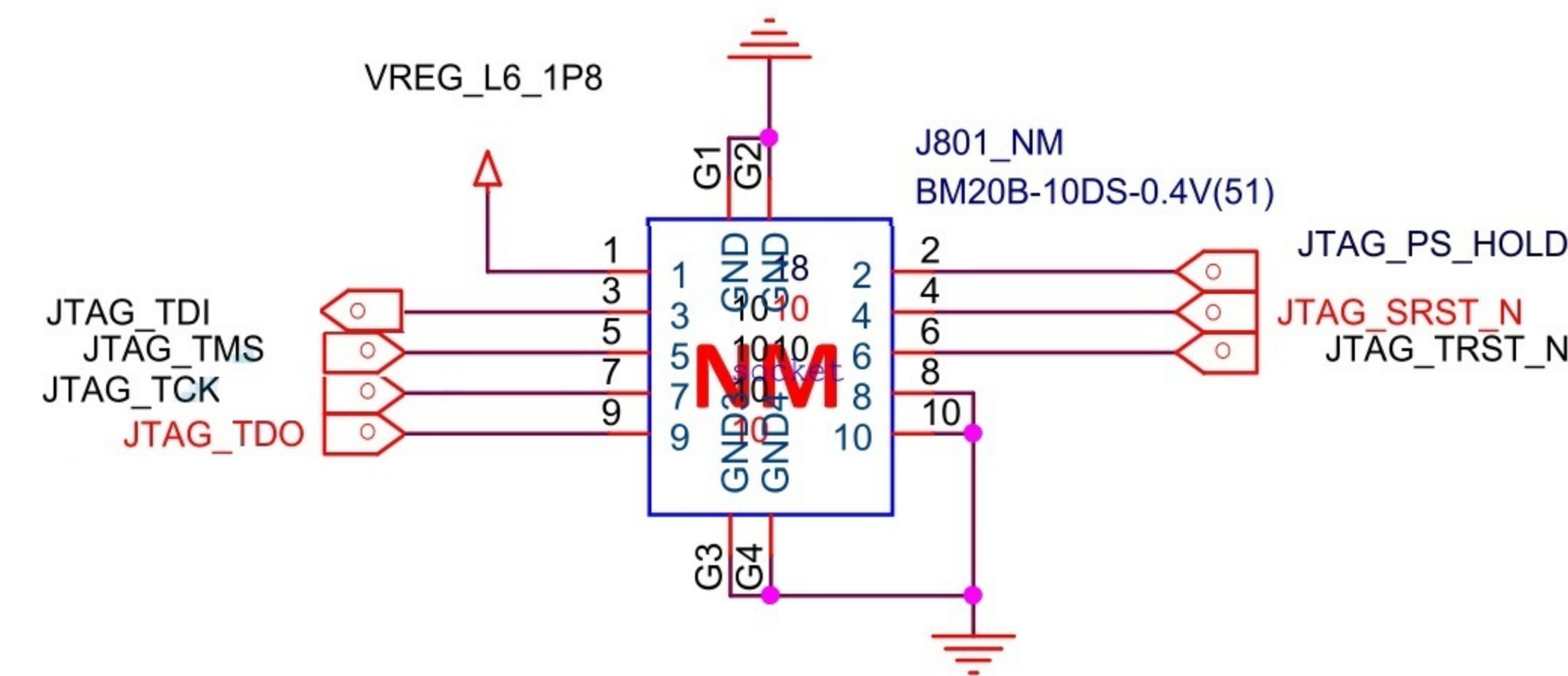
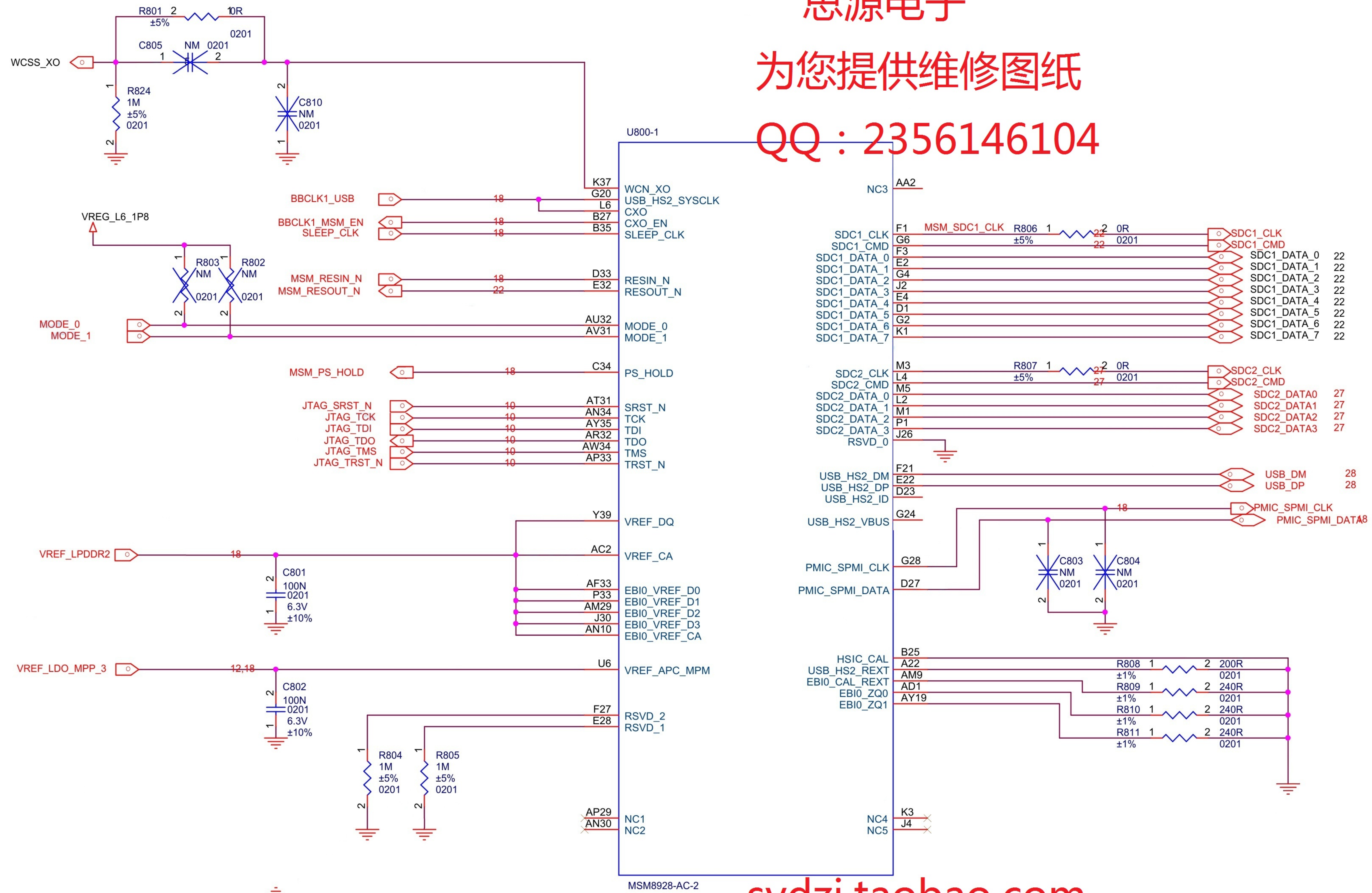
WTR1625L

sydзи.taobao.com

思源电子

为您提供维修图纸

QQ : 2356146104



sydзи.taobao.com

思源电子

为您提供维修图纸

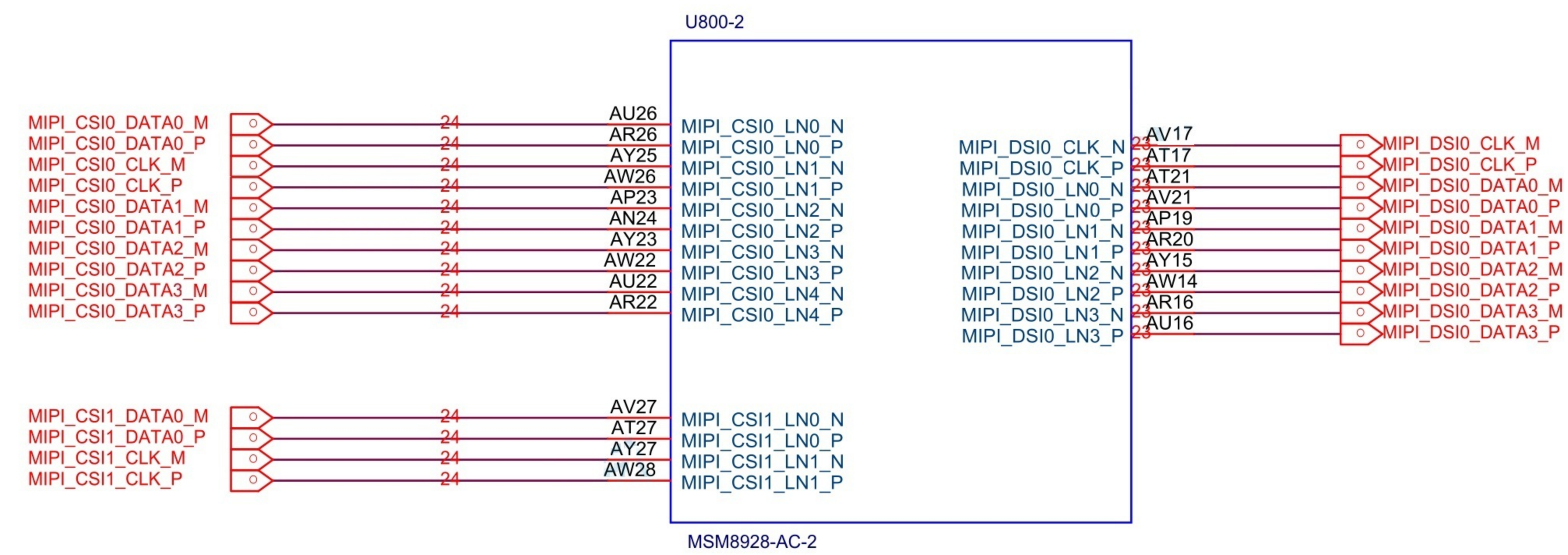
QQ : 2356146104

sydzi.taobao.com

思源电子

为您提供维修图纸

QQ : 2356146104

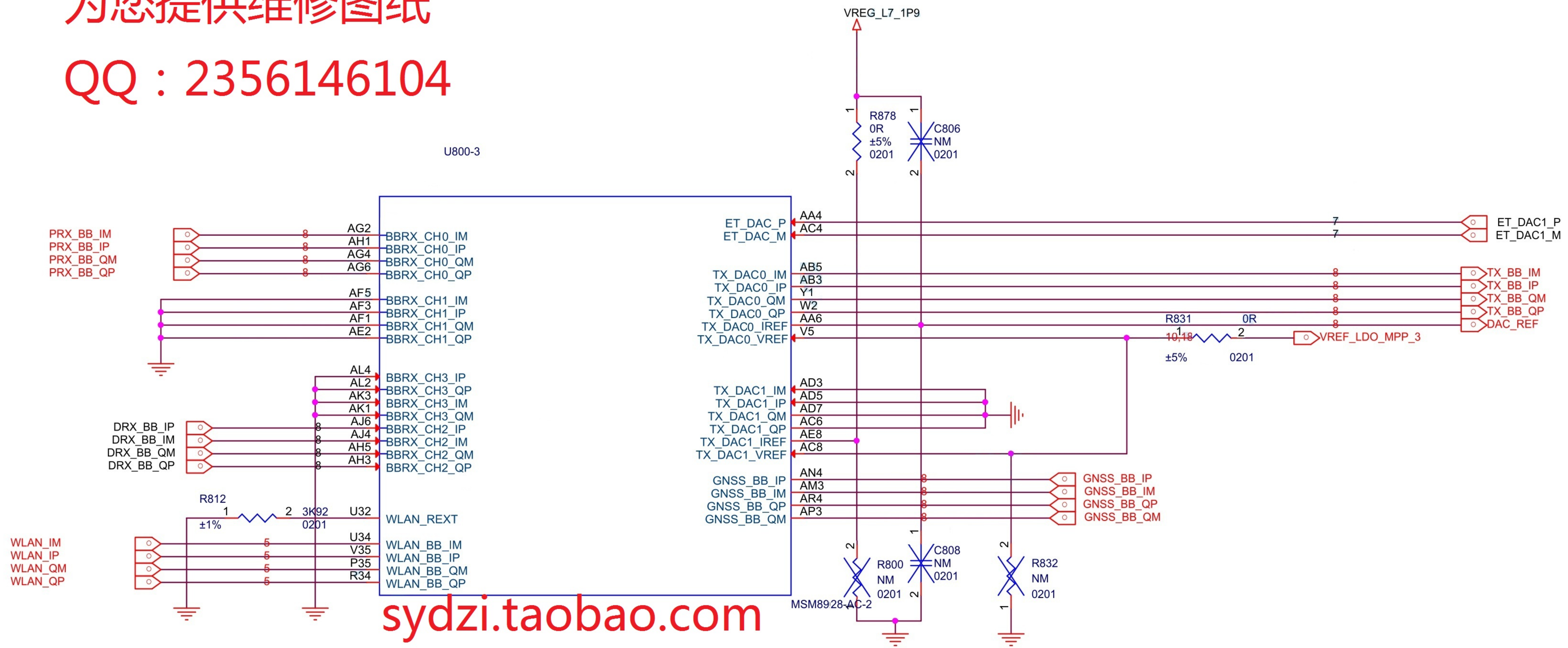


sydzi.taobao.com

思源电子

为您提供维修图纸

QQ : 2356146104



sydzi.taobao.com

思源电子

为您提供维修图纸

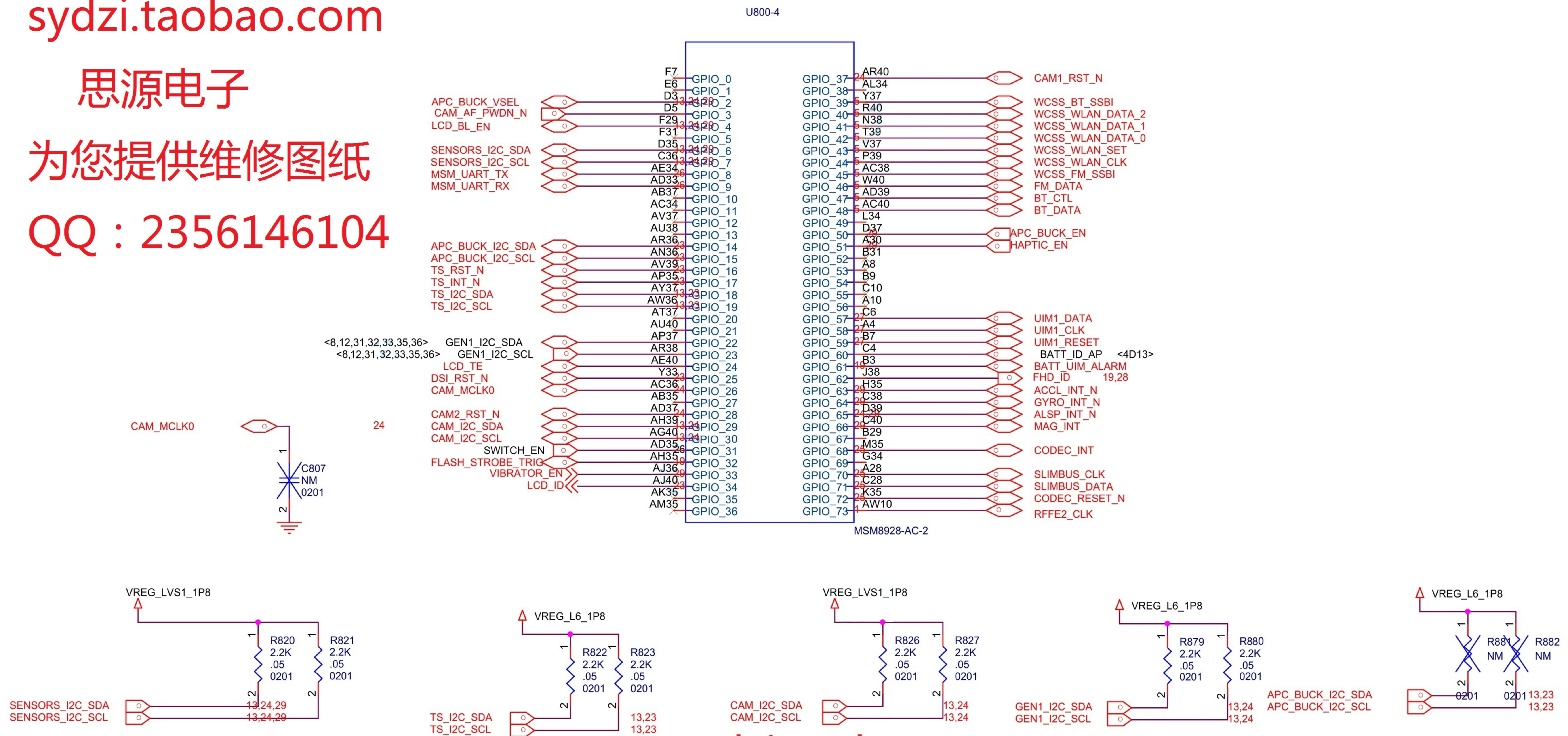
QQ : 2356146104

sydzi.taobao.com

思源电子

为您提供维修图纸

QQ : 2356146104



sydzi.taobao.com

思源电子

为您提供维修图纸

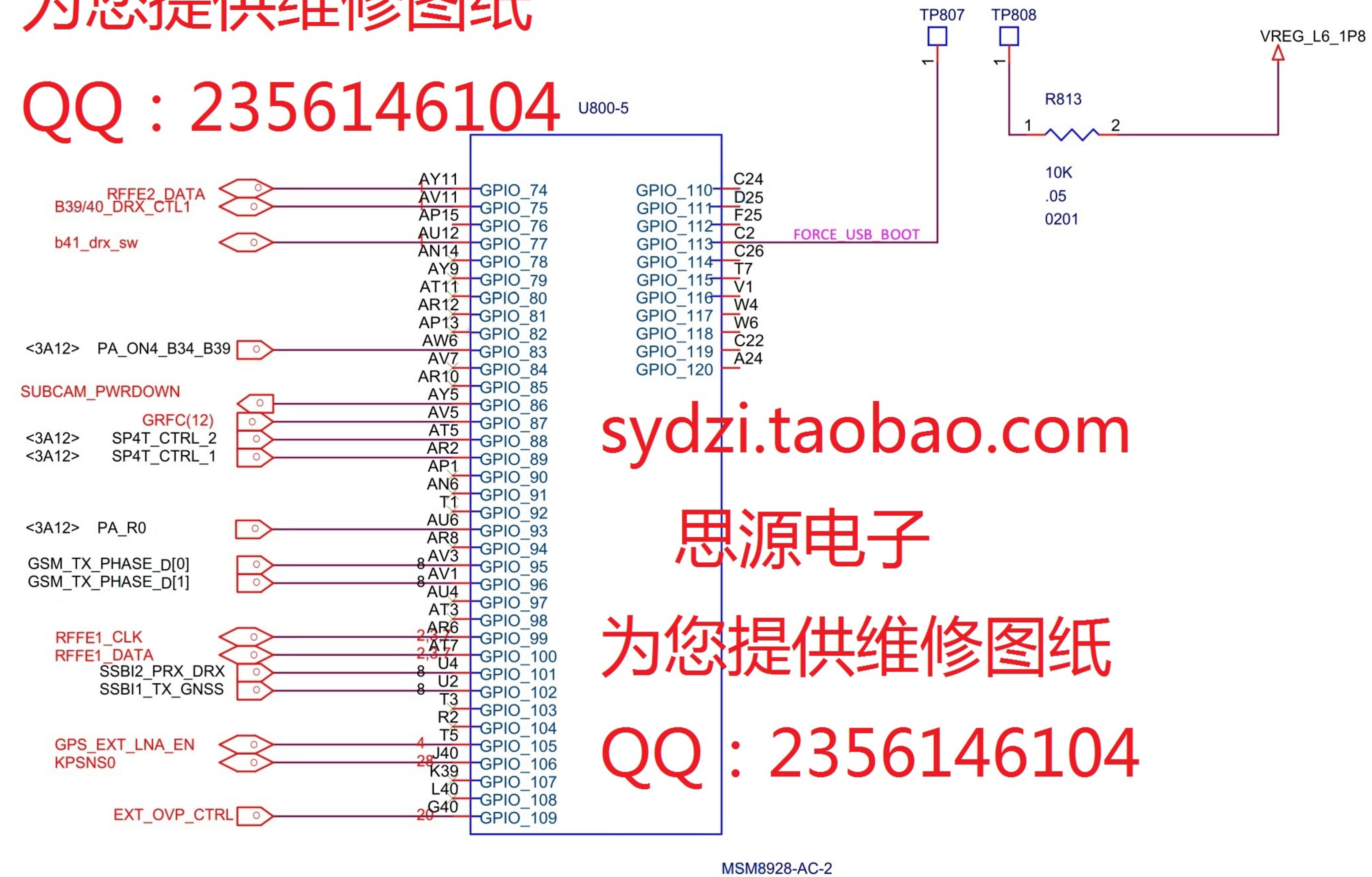
QQ : 2356146104

sydzi.taobao.com

思源电子

为您提供维修图纸

QQ : 2356146104



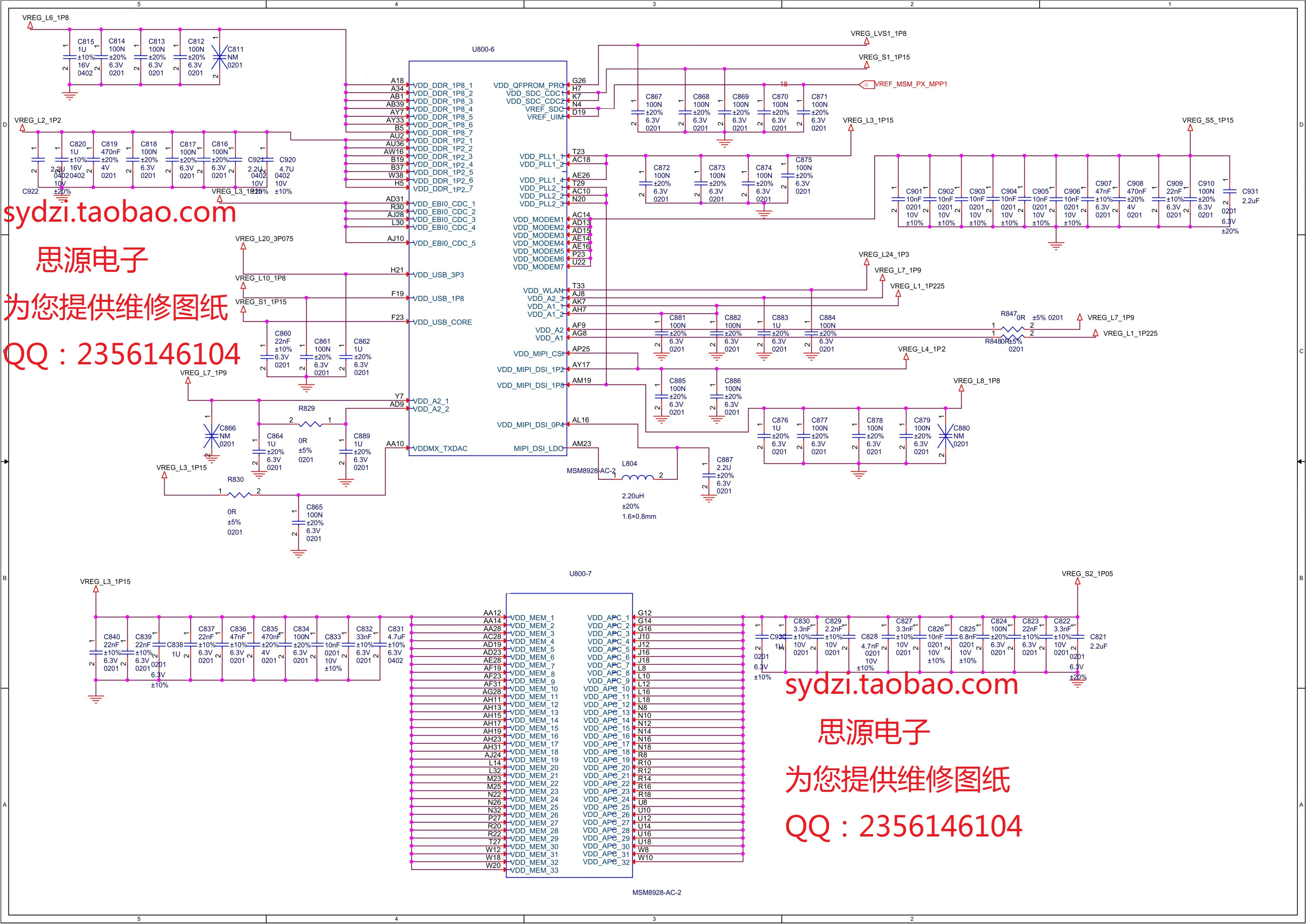
sydzi.taobao.com

思源电子

为您提供维修图纸

QQ : 2356146104

MSM8928-AC-2



sydzi.taobao.com

思源电子

为您提供维修图纸

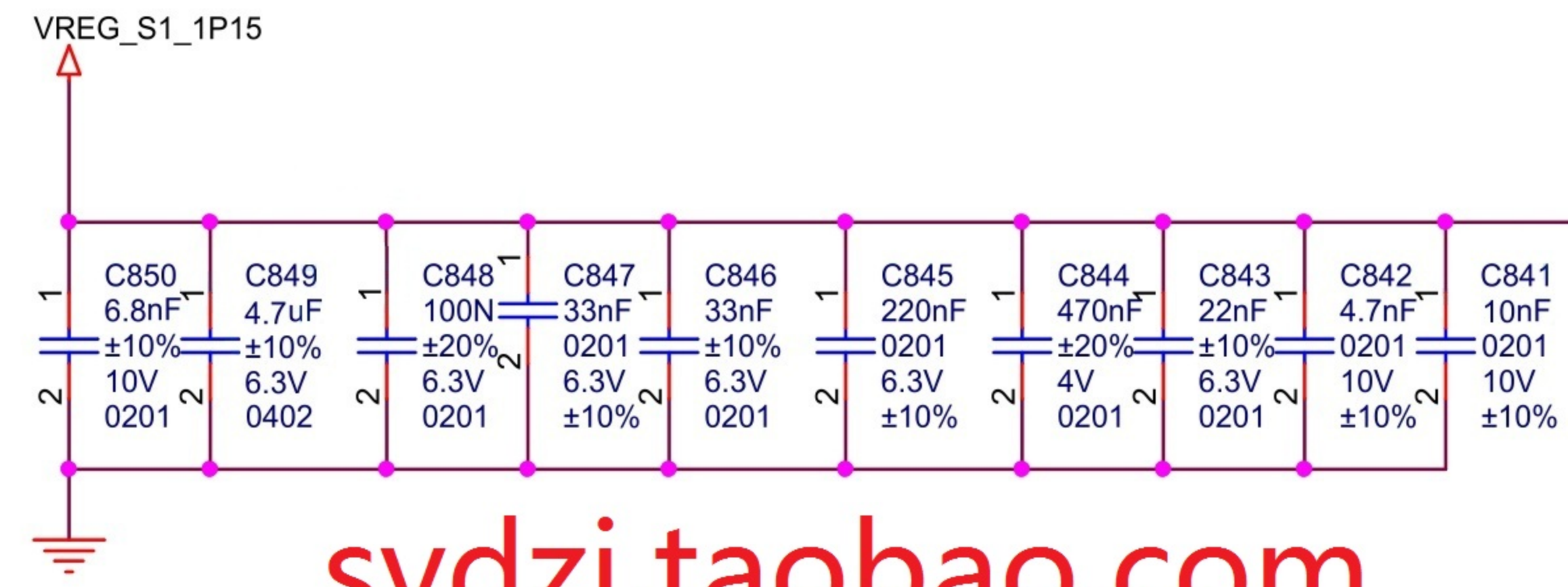
QQ : 2356146104

sydzi.taobao.com

思源电子

为您提供维修图纸

QQ : 2356146104

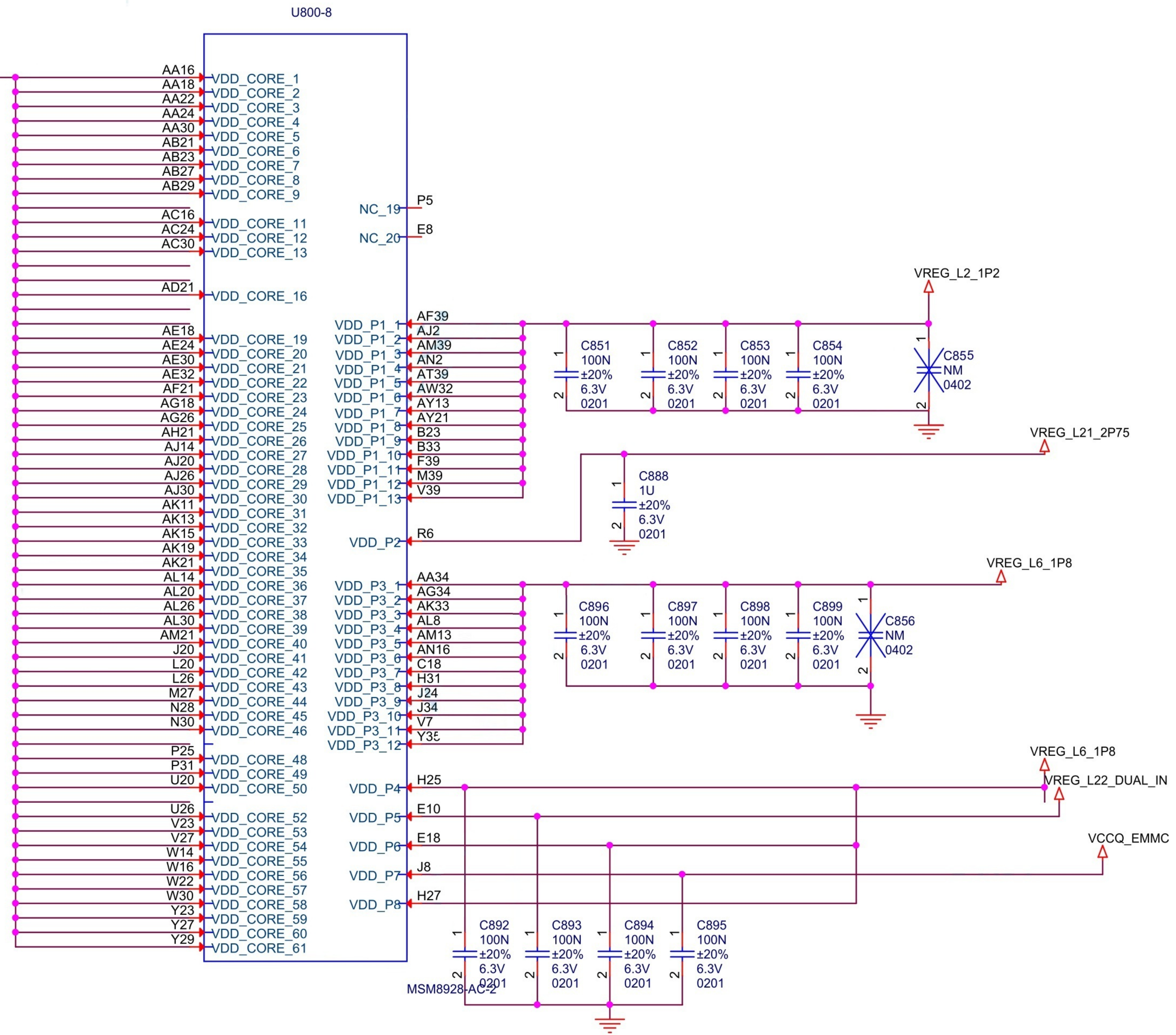


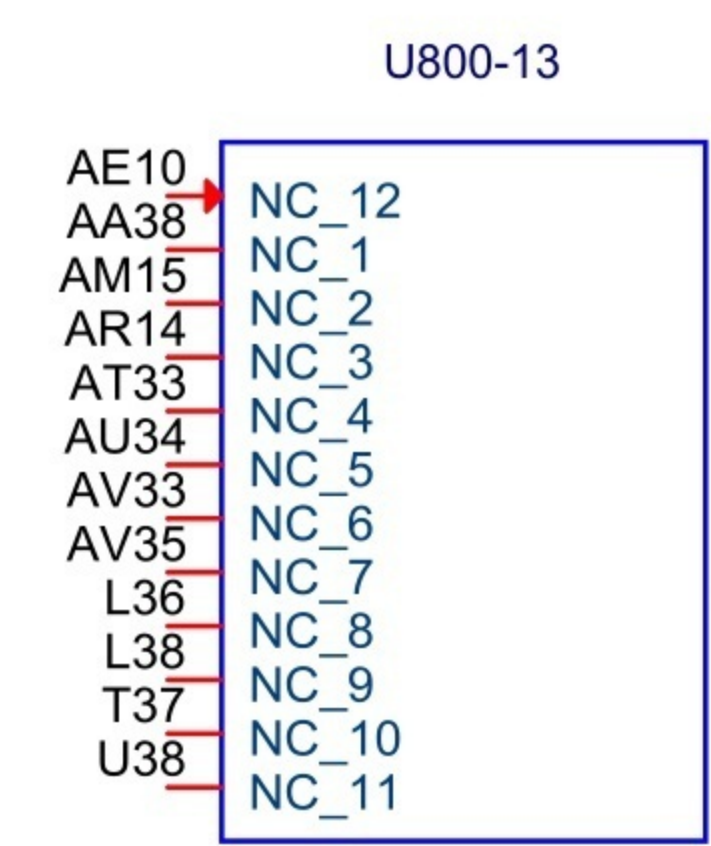
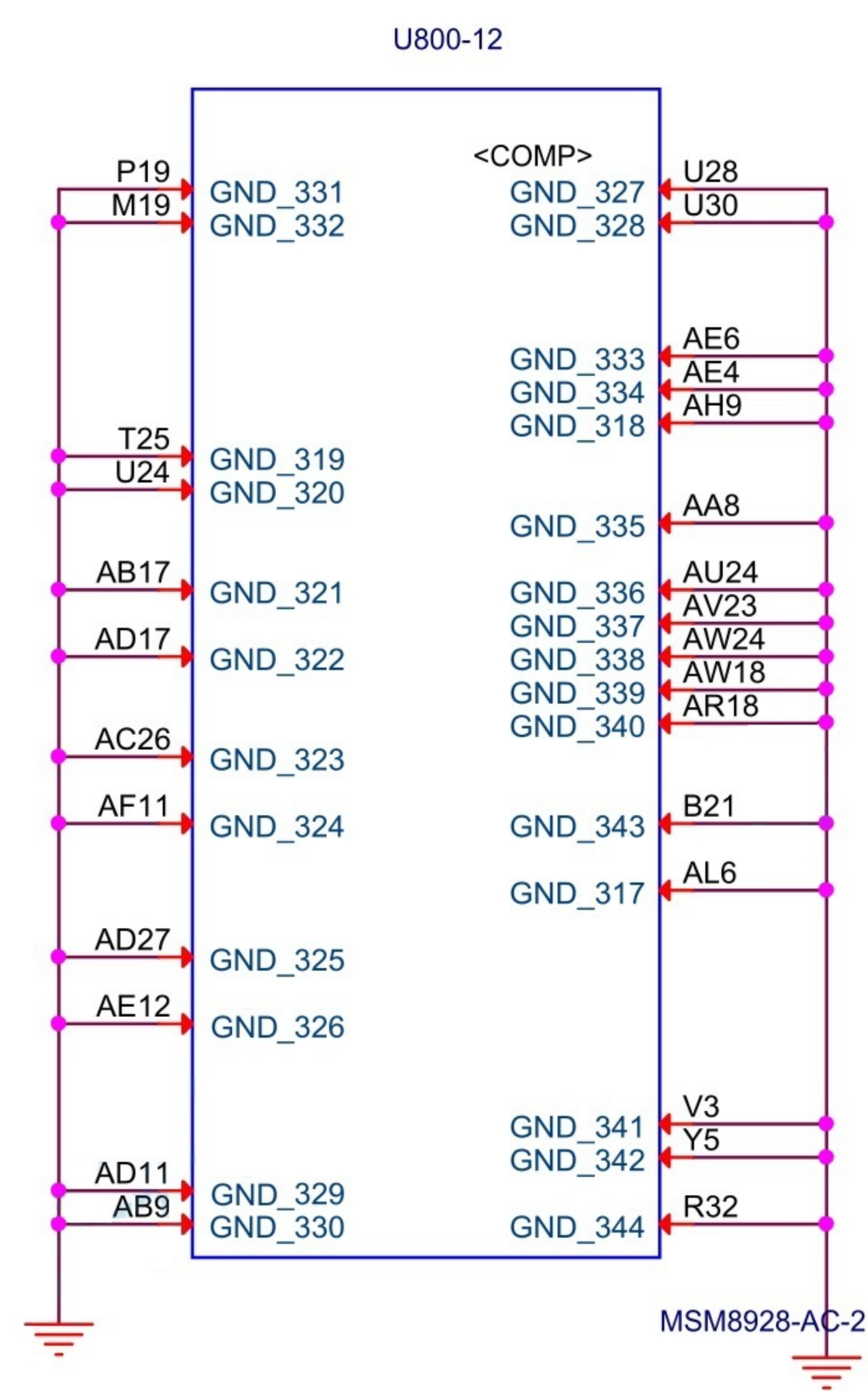
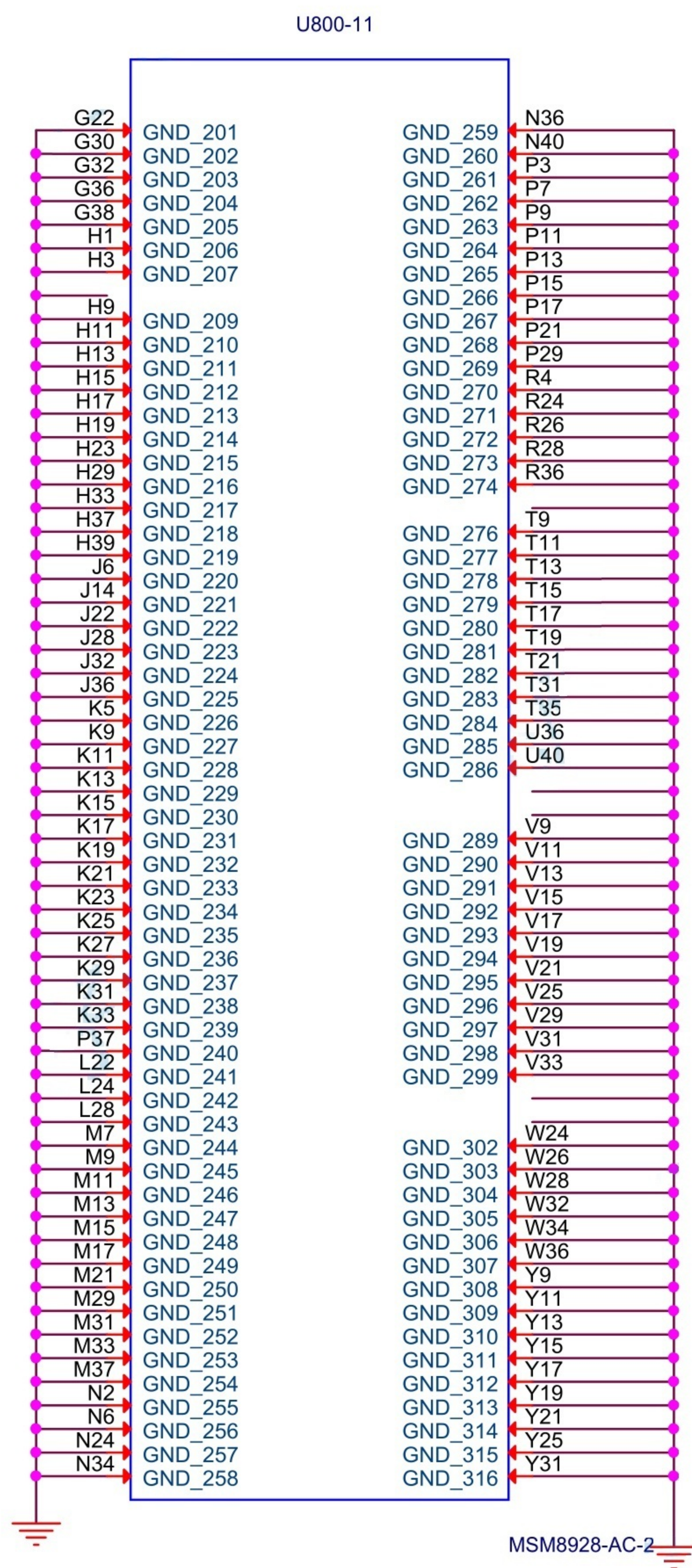
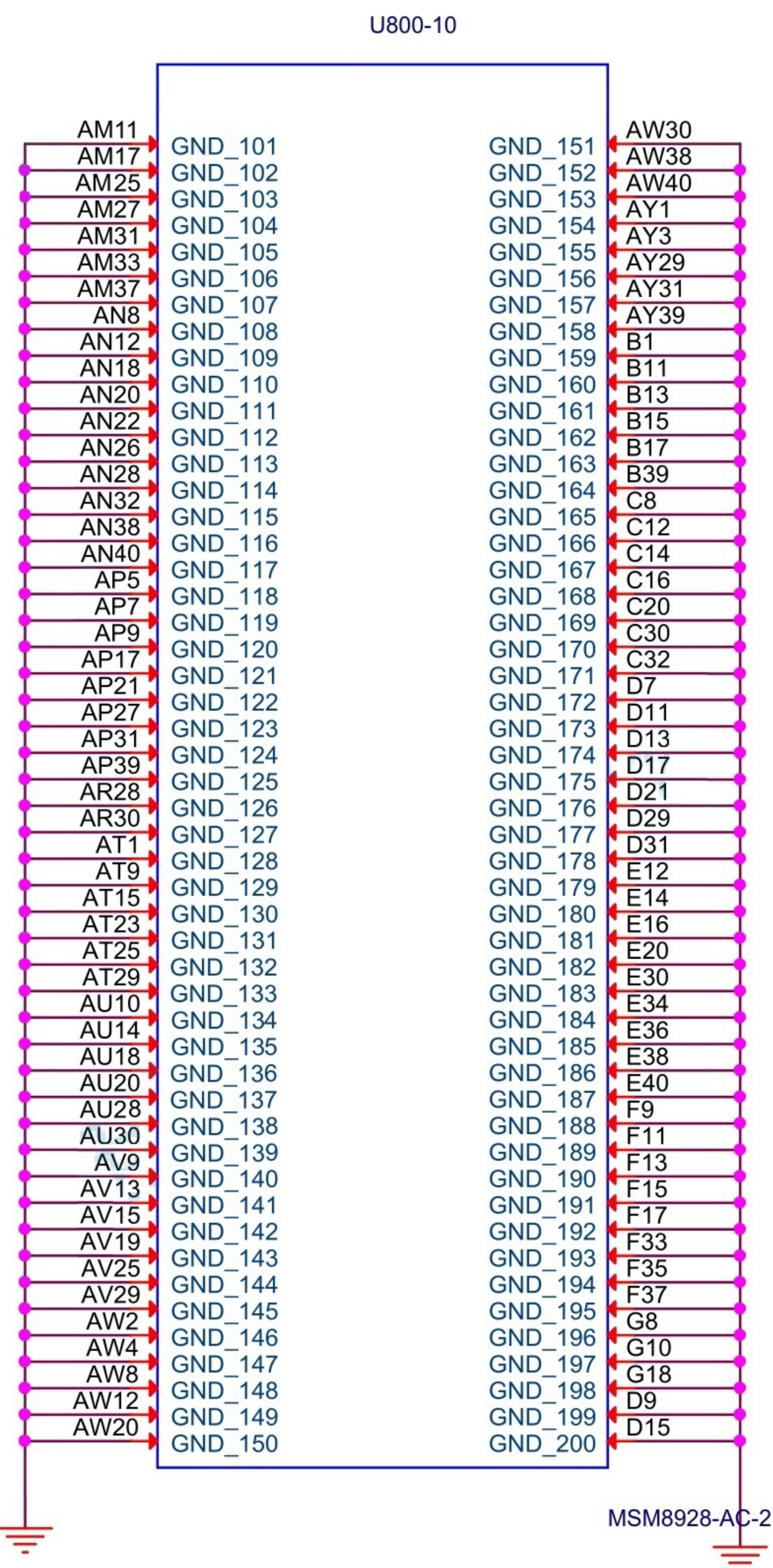
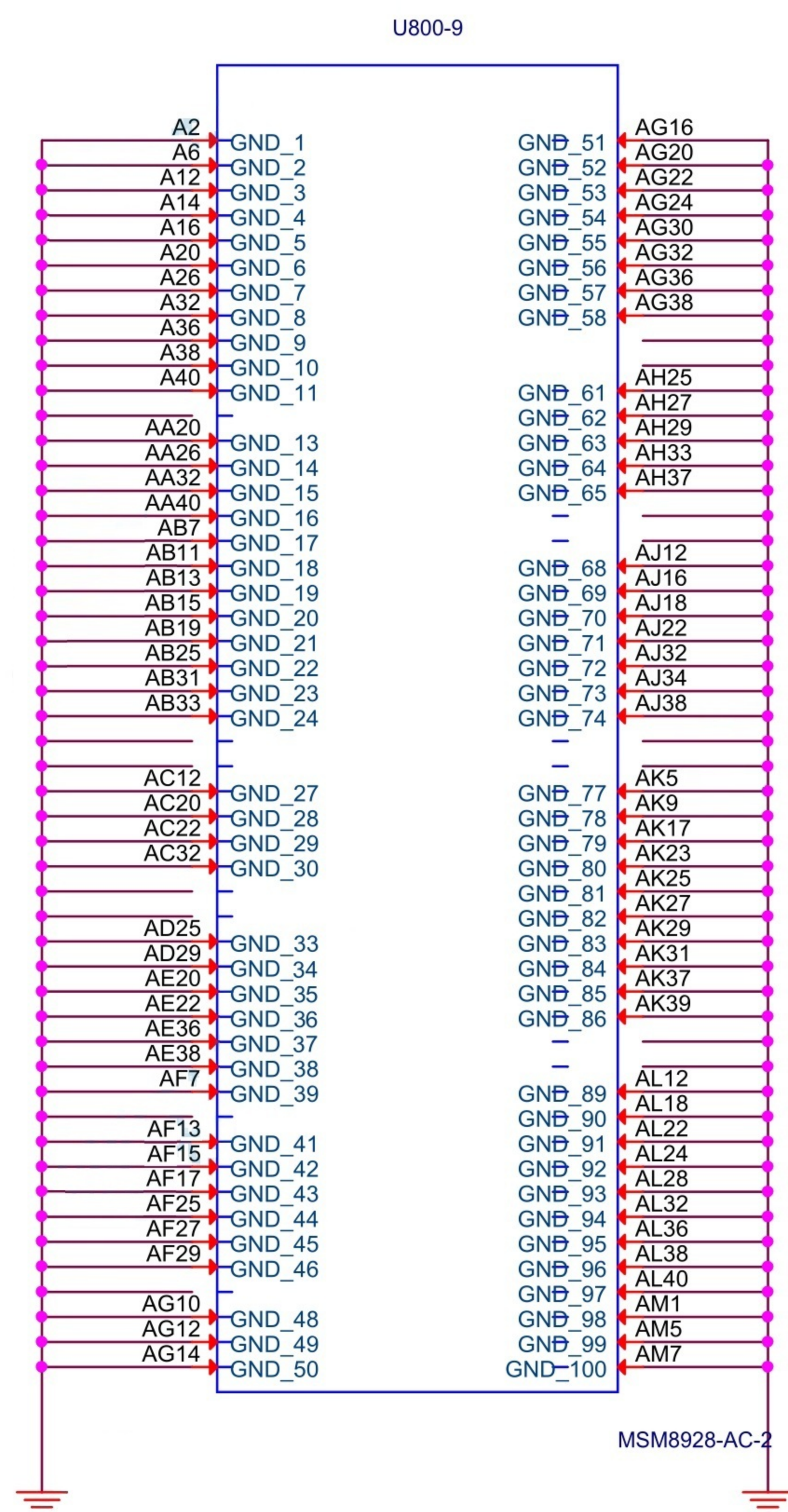
sydzi.taobao.com

思源电子

为您提供维修图纸

QQ : 2356146104





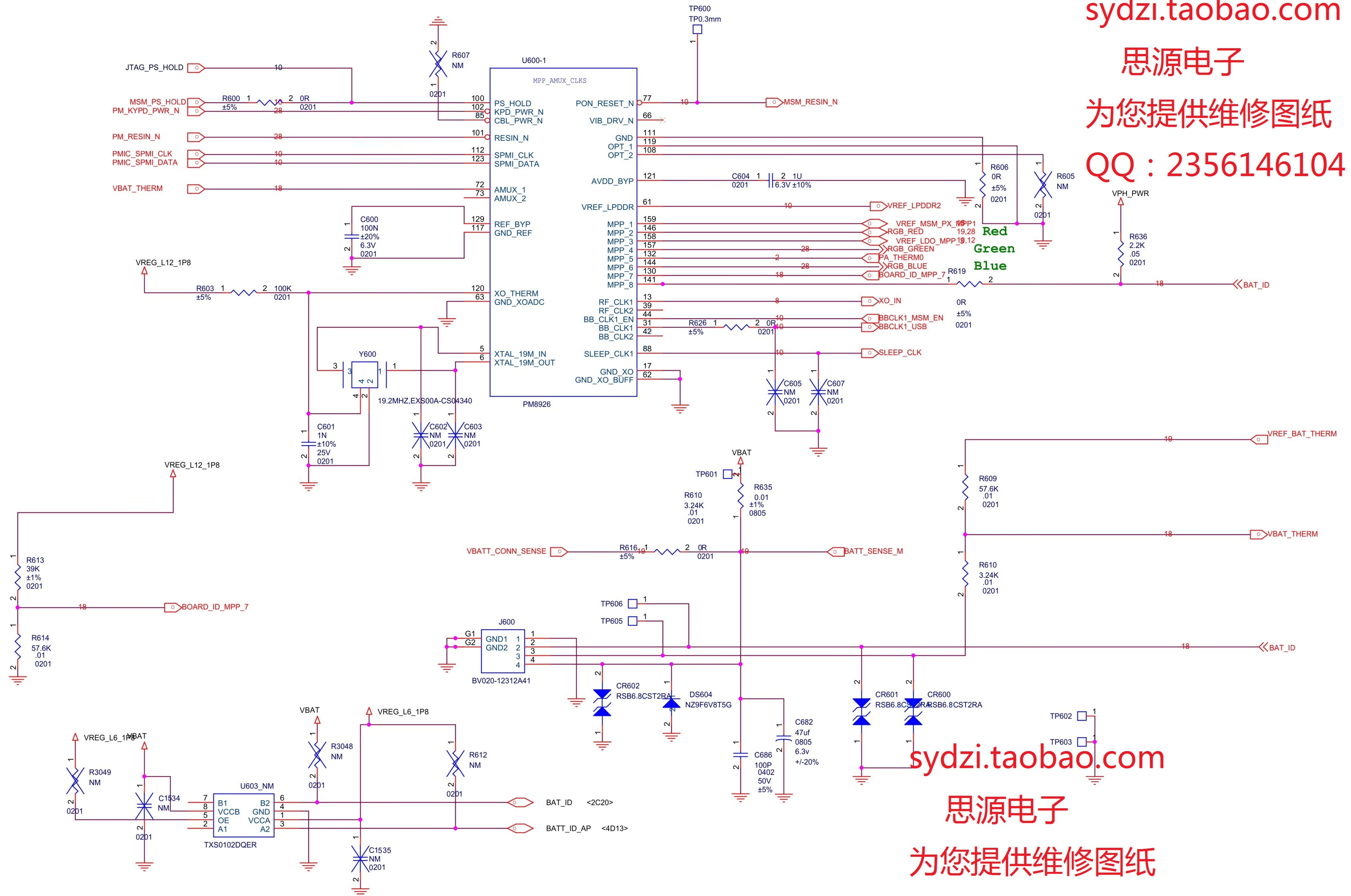
sydzi.taobao.com
 思源电子
 为您提供维修图纸
 QQ : 2356146104

sydzi.taobao.com

思源电子

为您提供维修图纸

QQ : 2356146104



sydzi.taobao.com

思源电子

为您提供维修图纸

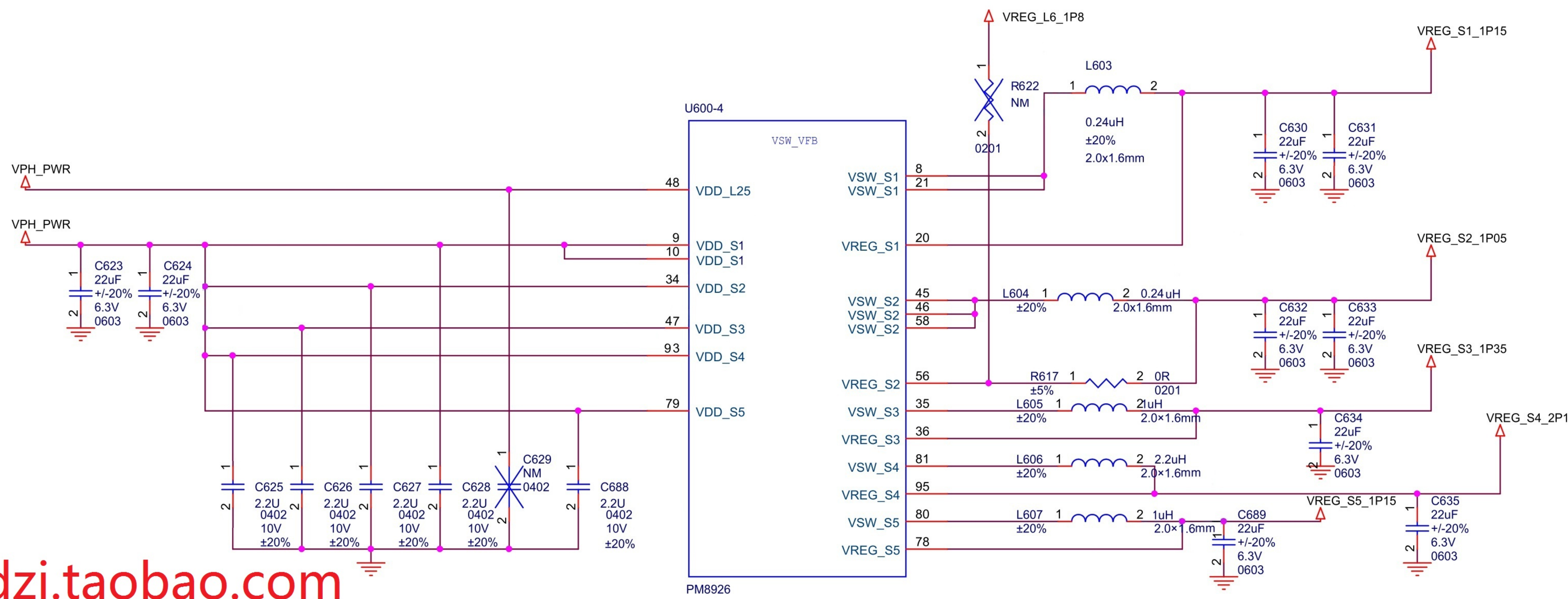
QQ : 2356146104

sydzi.taobao.com

思源电子

为您提供维修图纸

QQ : 2356146104

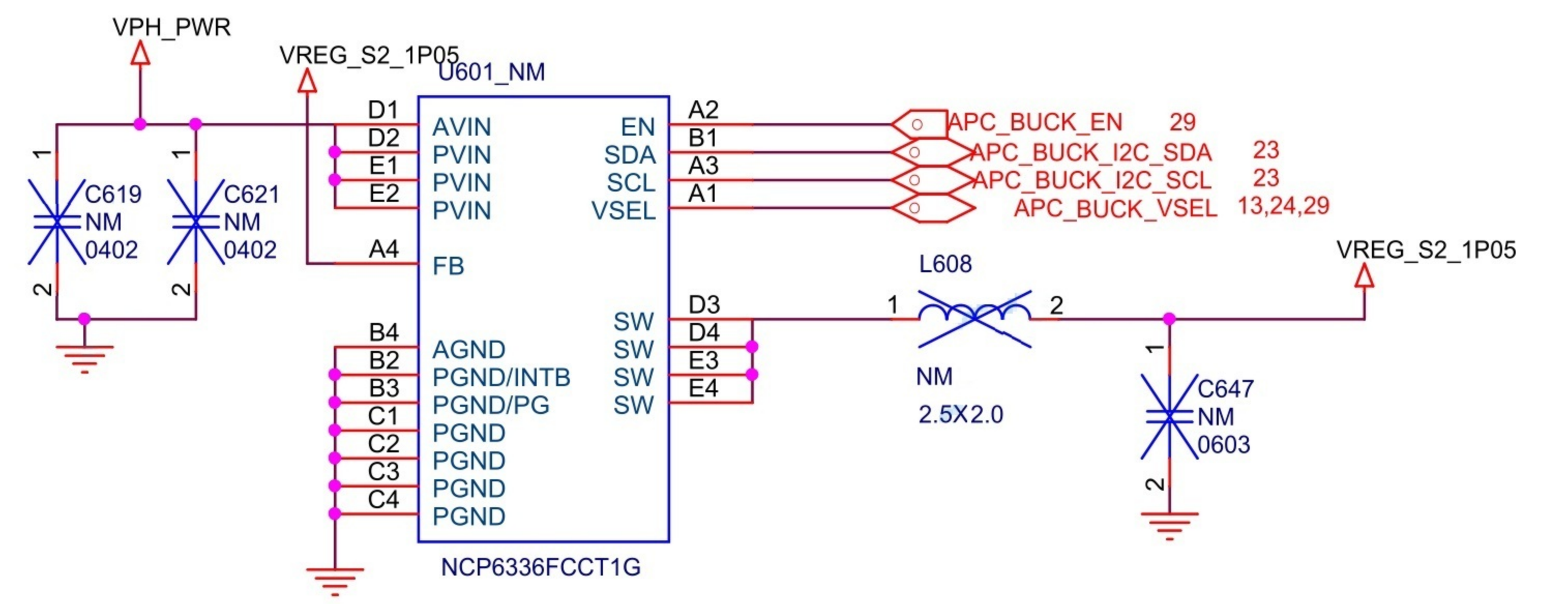
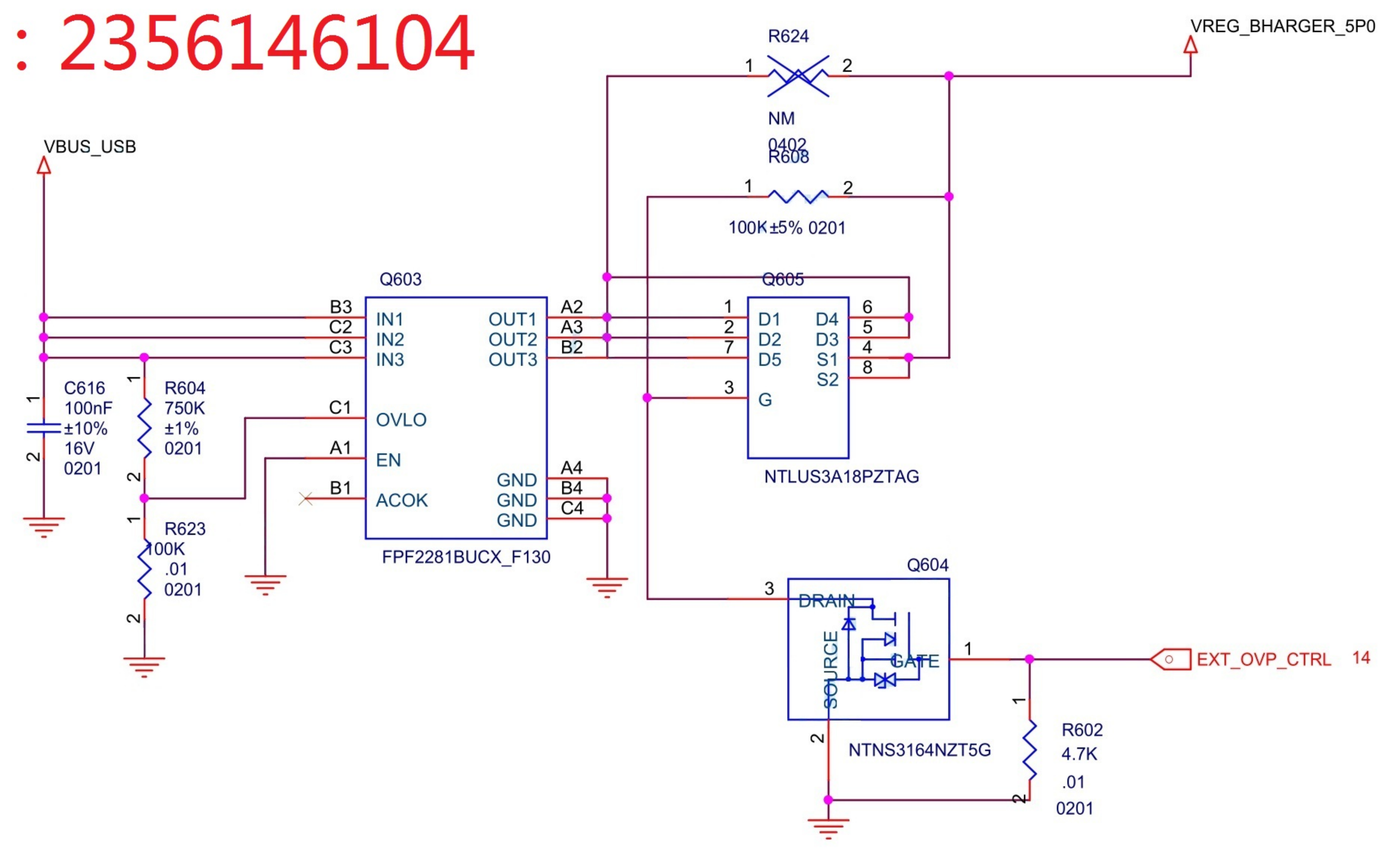


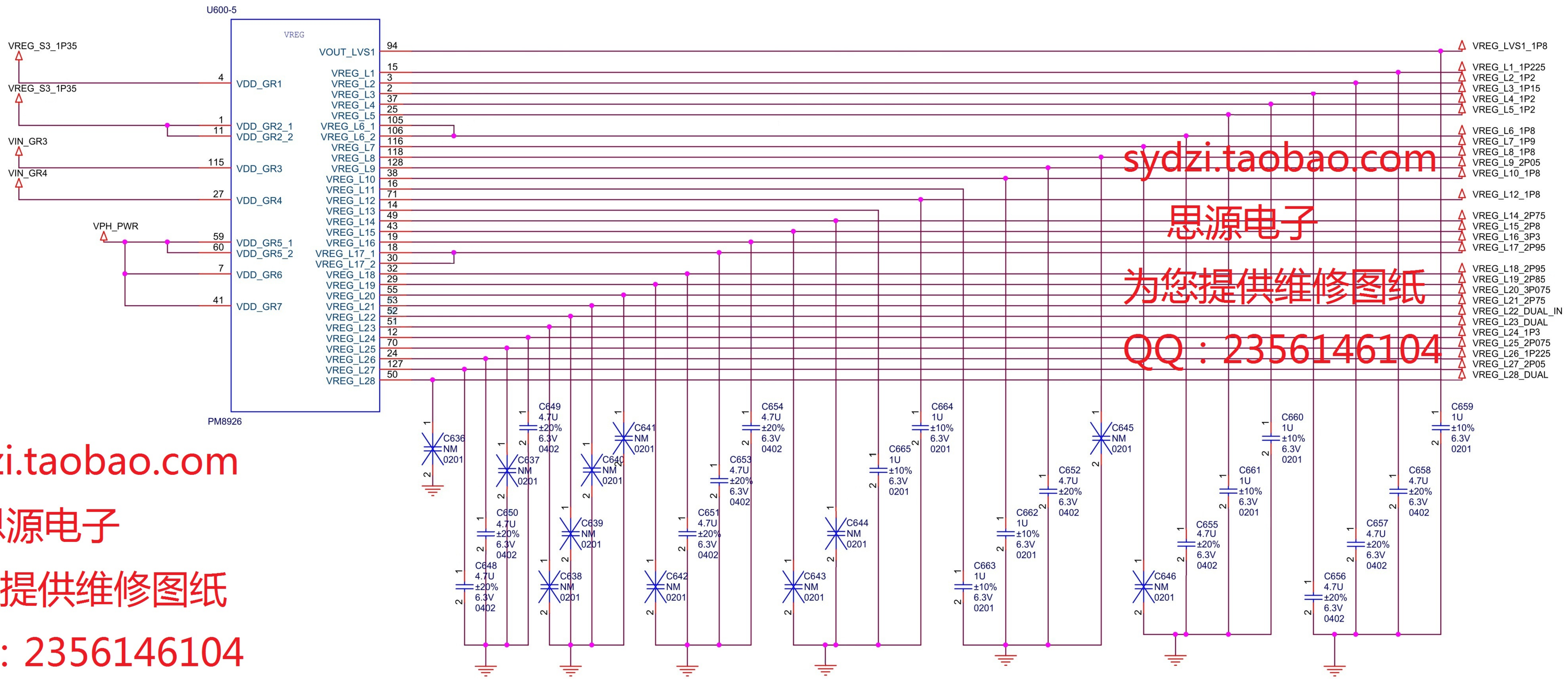
sydzi.taobao.com

思源电子

为您提供维修图纸

QQ : 2356146104





sydzi.taobao.com

思源电子

为您提供维修图纸

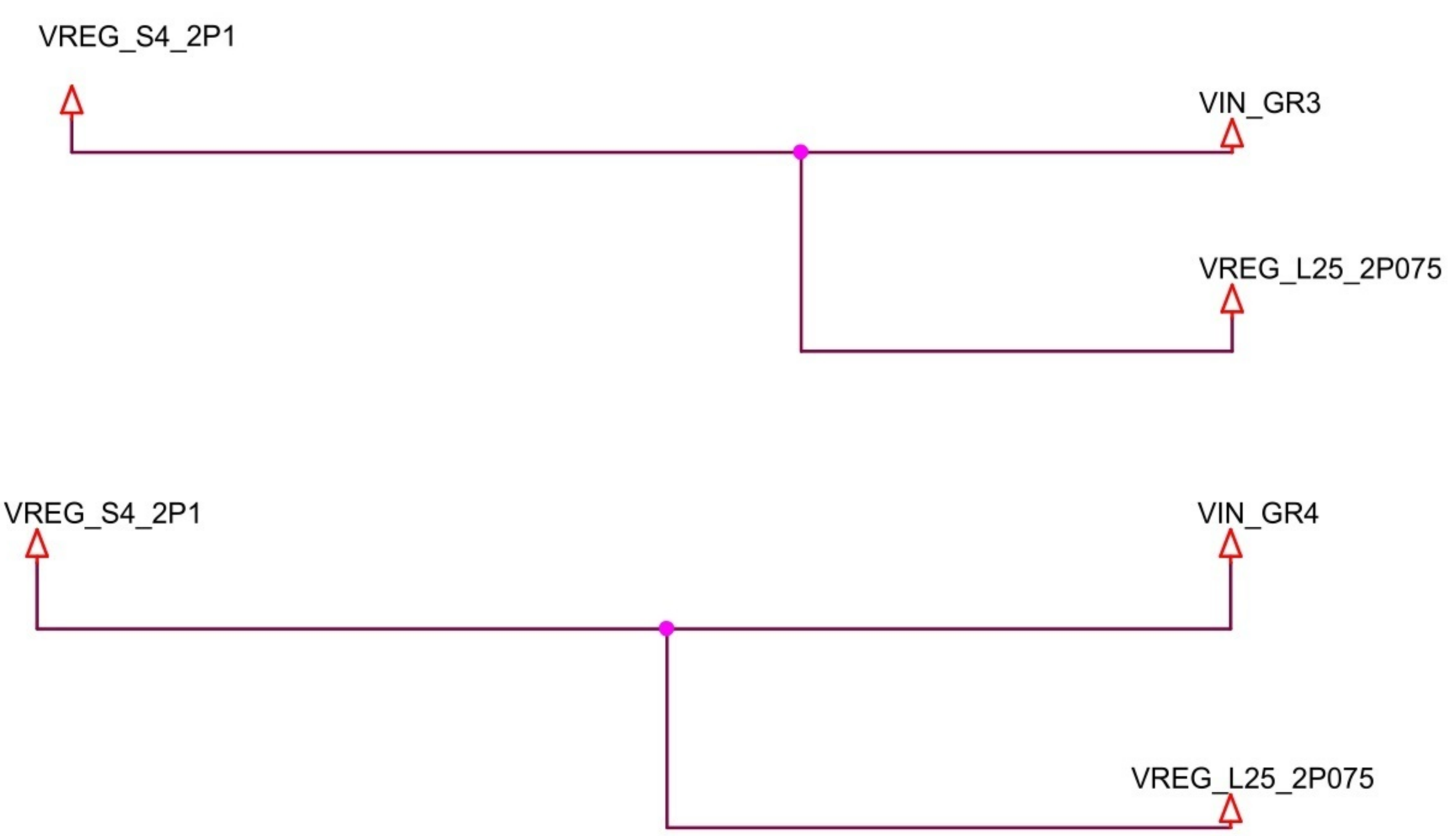
QQ: 2356146104

sydzi.taobao.com

思源电子

为您提供维修图纸

QQ: 2356146104



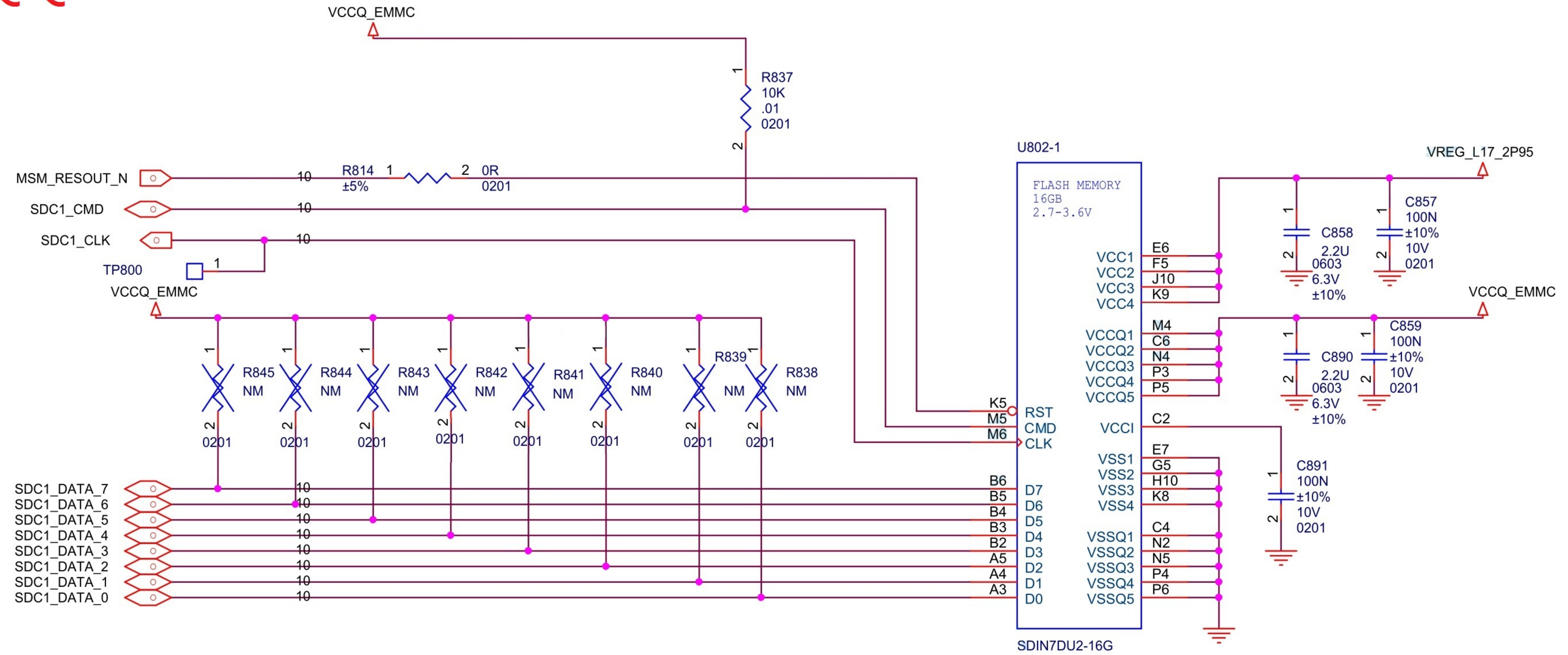
sydzi.taobao.com

思源电子

为您提供维修图纸

QQ : 2356146104

U802-2	
FLASH MEMORY 16GB 2.7-3.6V	
A1	NC9
A2	NC10
A6	NC11
A7	NC12
A8	NC13
A9	NC14
A10	NC15
A11	NC16
A12	NC17
A13	NC18
A13	NC19
B1	NC20
B7	NC21
B8	NC22
B9	NC23
B10	NC24
B11	NC25
B12	NC26
B13	NC27
B14	NC28
C1	NC29
C3	NC30
C5	NC31
C7	NC32
C8	NC33
C9	NC34
C10	NC35
C11	NC36
C12	NC37
C13	NC38
C14	NC39
D1	NC40
D2	NC41
D3	NC42
D4	NC43
D12	NC44
D13	NC45
D14	NC46
E1	NC47
E2	NC48
E3	NC49
E5	NC50
E8	NC51
E9	NC52
E10	NC53
E12	NC54
E13	NC55
E14	NC56
F1	NC57
F2	NC58
F3	NC59
F10	NC60
F12	NC61
F13	NC62
F14	NC63
G1	NC64
G2	NC65
G3	NC66
G10	NC67
G12	NC68
G13	NC69
NC70	G14
NC71	H1
NC72	H2
NC73	H3
NC74	H5
NC75	H12
NC76	H13
NC77	H14
NC78	J1
NC79	J2
NC80	J3
NC81	J5
NC82	J12
NC83	J13
NC84	J14
NC85	K1
NC86	K2
NC87	K3
NC88	K6
NC89	K7
NC90	K10
NC91	K12
NC92	K13
NC93	K14
NC94	L1
NC95	L2
NC96	L3
NC97	L12
NC98	L13
NC99	L14
NC100	M1
NC101	M2
NC102	M3
NC103	M7
NC104	M8
NC105	M9
NC106	M10
NC107	M11
NC108	M12
NC109	M13
NC110	M14
NC111	N1
NC112	N3
NC113	N6
NC114	N7
NC115	N8
NC116	N9
NC117	N10
NC118	N11
NC119	N12
NC120	N13
NC121	N14
NC122	P1
NC123	P2
NC124	P7
NC125	P8
NC126	P9
NC127	P10
NC128	P11
NC129	P12
NC130	P13
NC131	P14

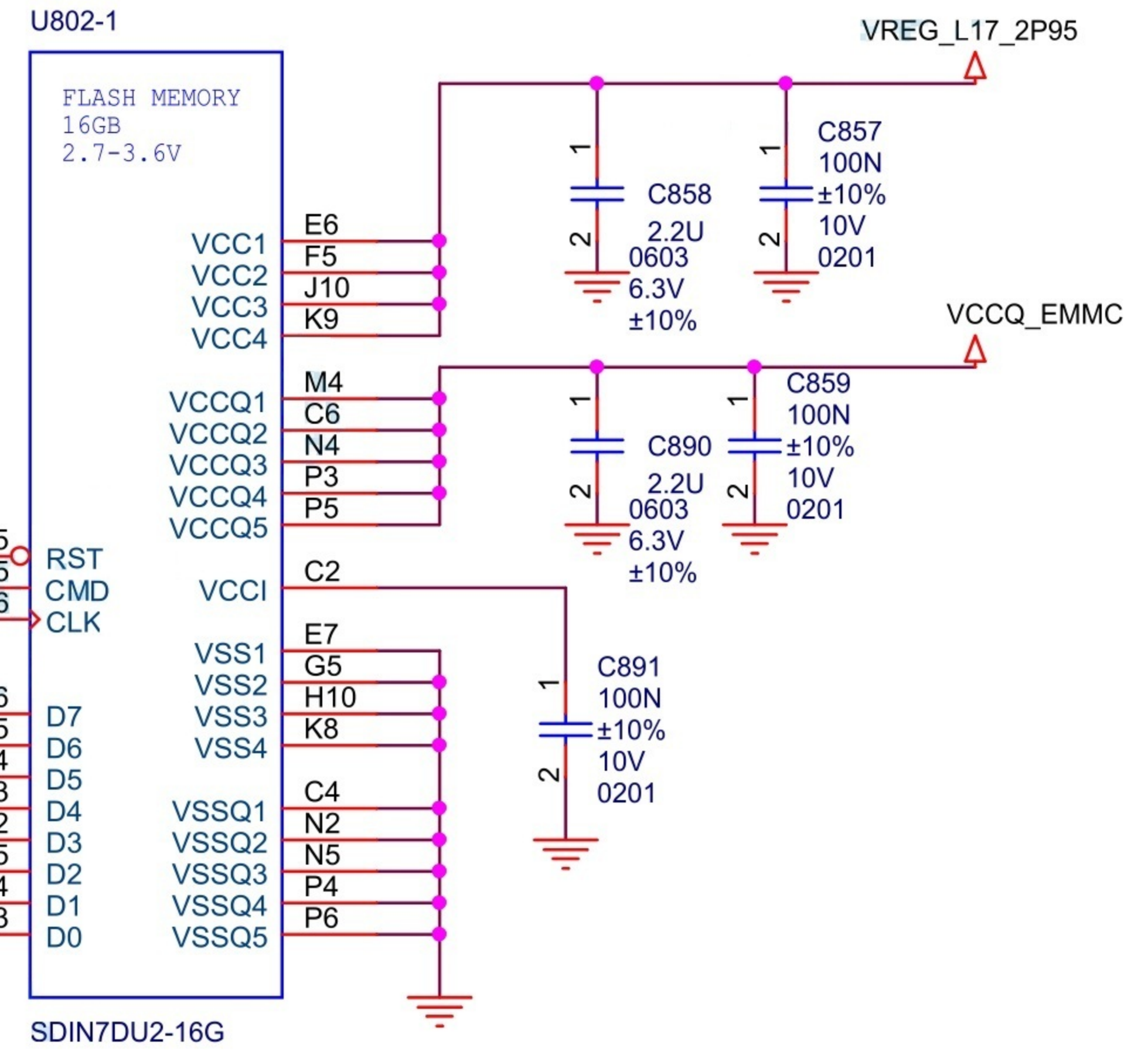
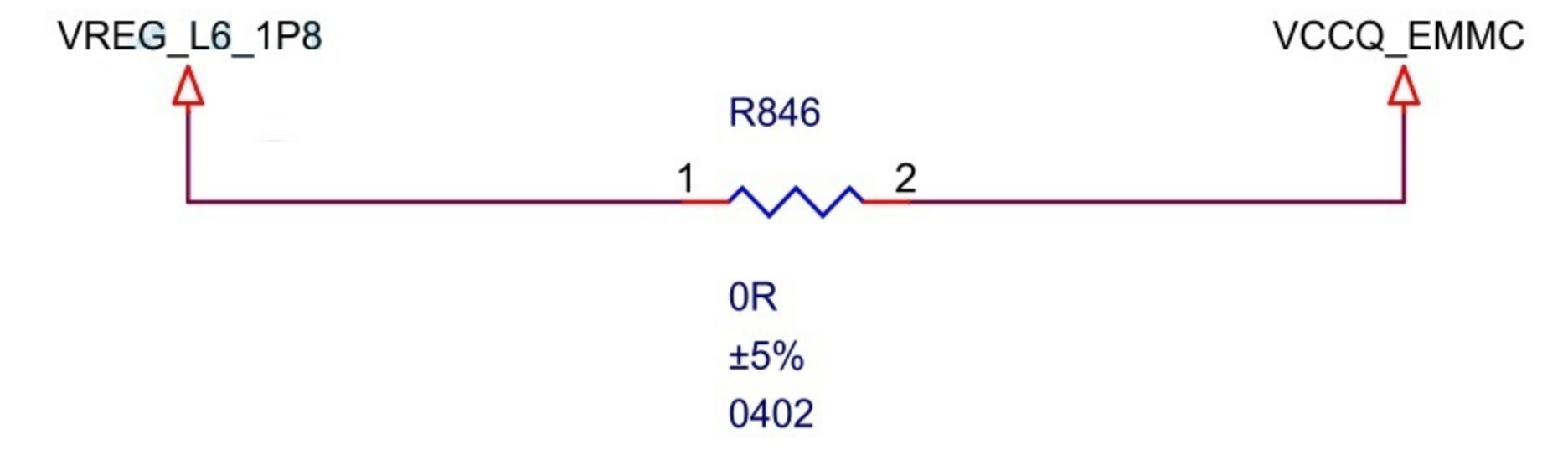


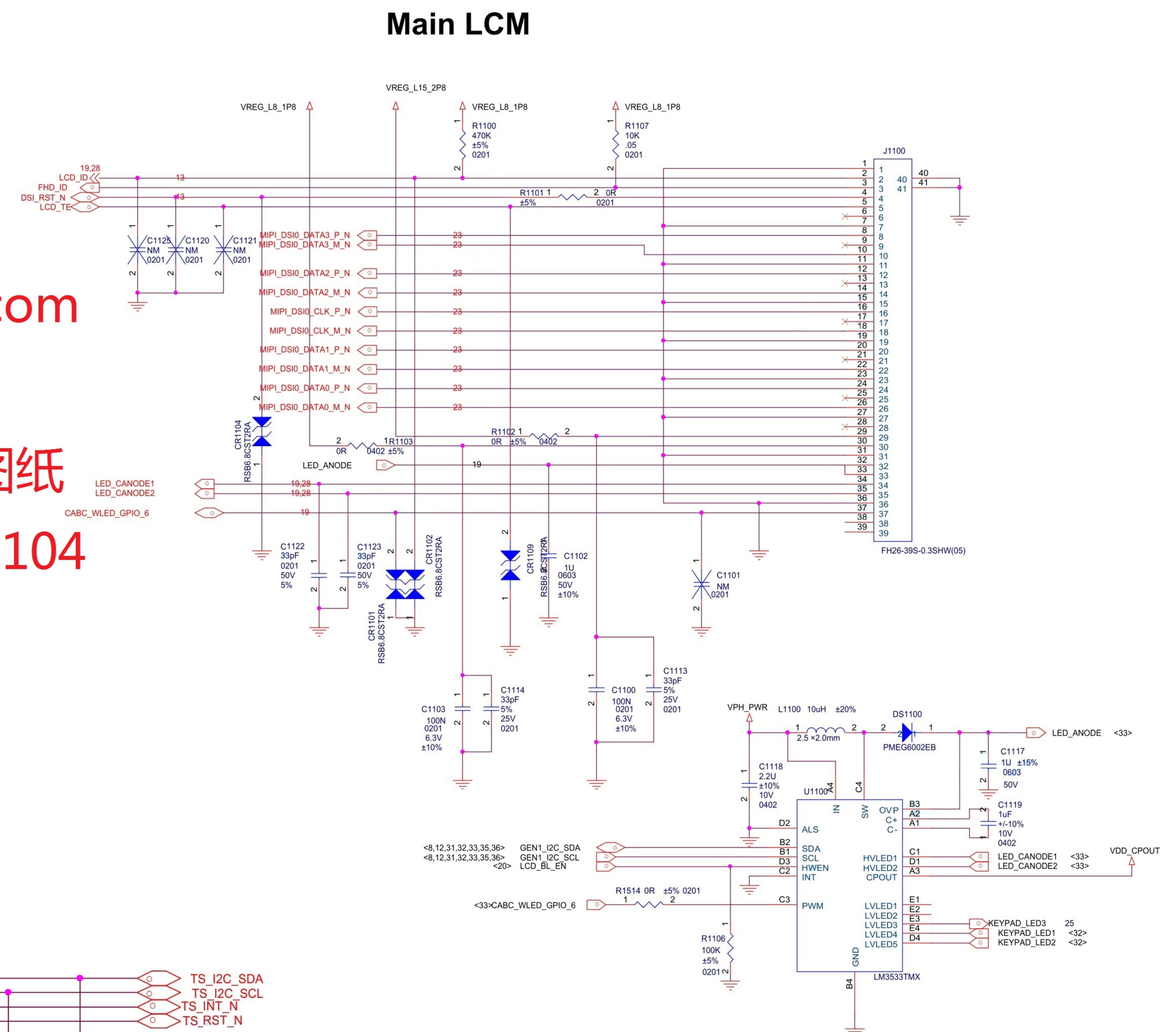
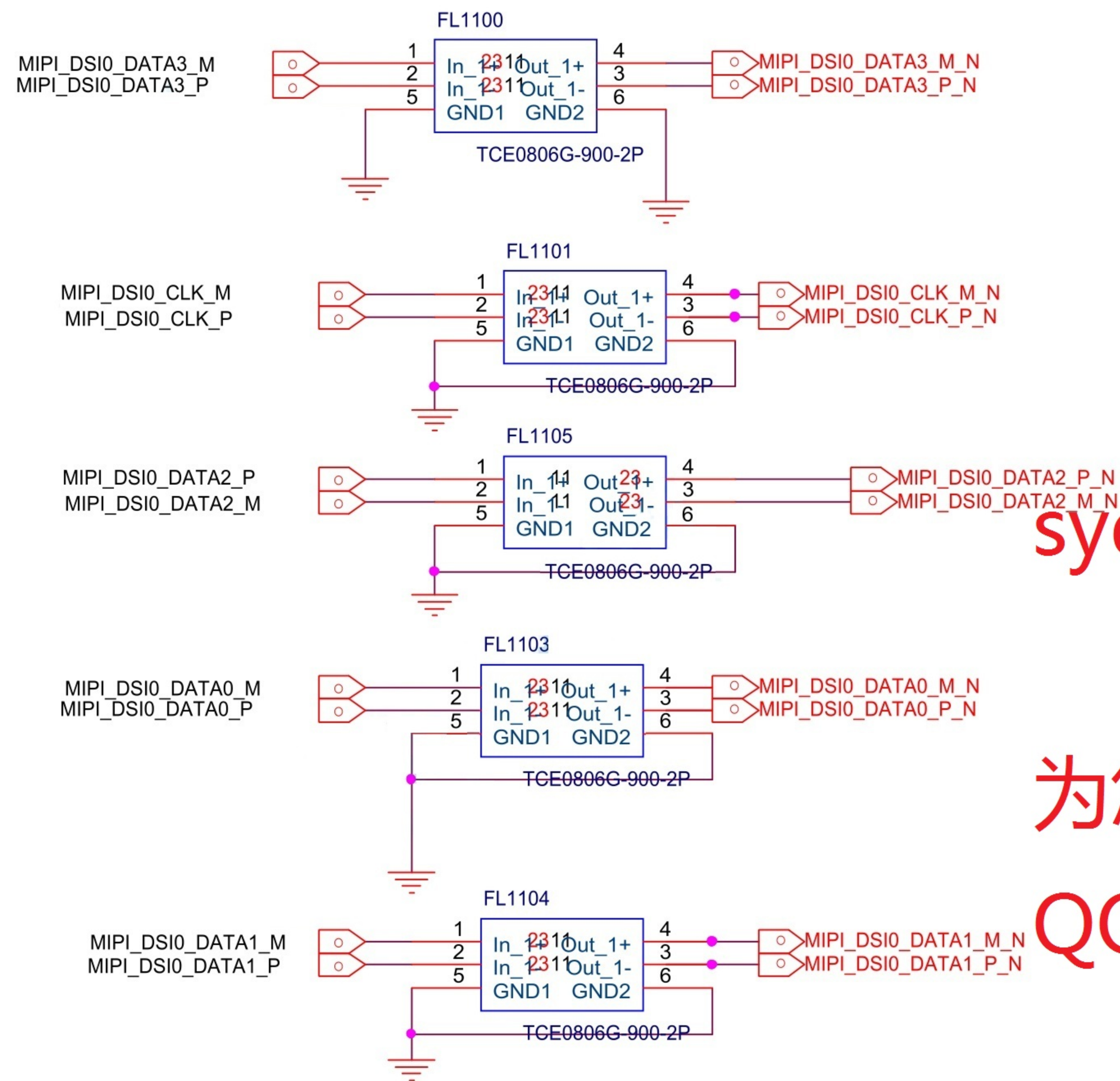
sydzi.taobao.com

思源电子

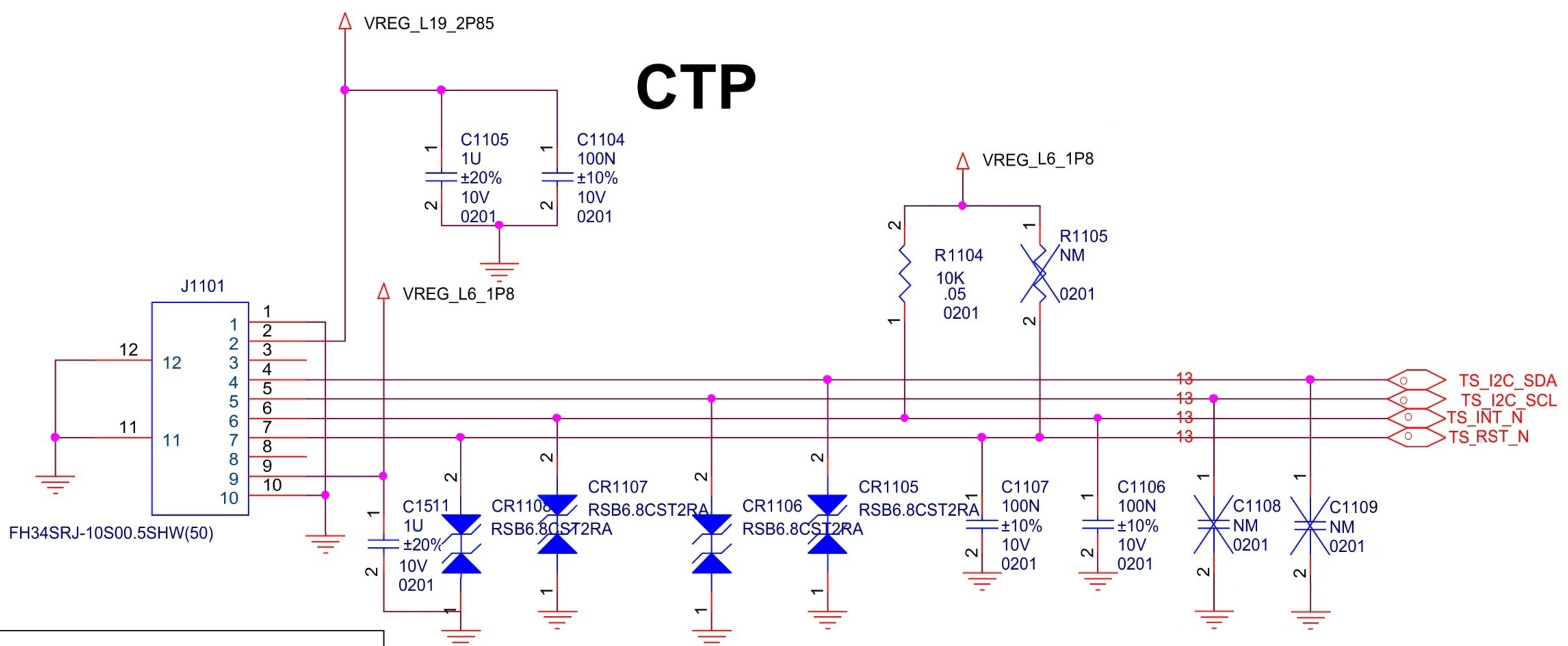
为您提供维修图纸

QQ : 2356146104





CTP



I2C ID
 0xBA (power on @INT=low)
 0x28 (power on @INT=high)

Sensor ID (identify different TP module)
 OPT1/OPT2 need to connect to TP
 (please refer to Goodix design notice)

sydzi.taobao.com
 思源电子
 为您提供维修图纸
 QQ : 2356146104

sydzi.taobao.com
 思源电子
 为您提供维修图纸
 QQ : 2356146104

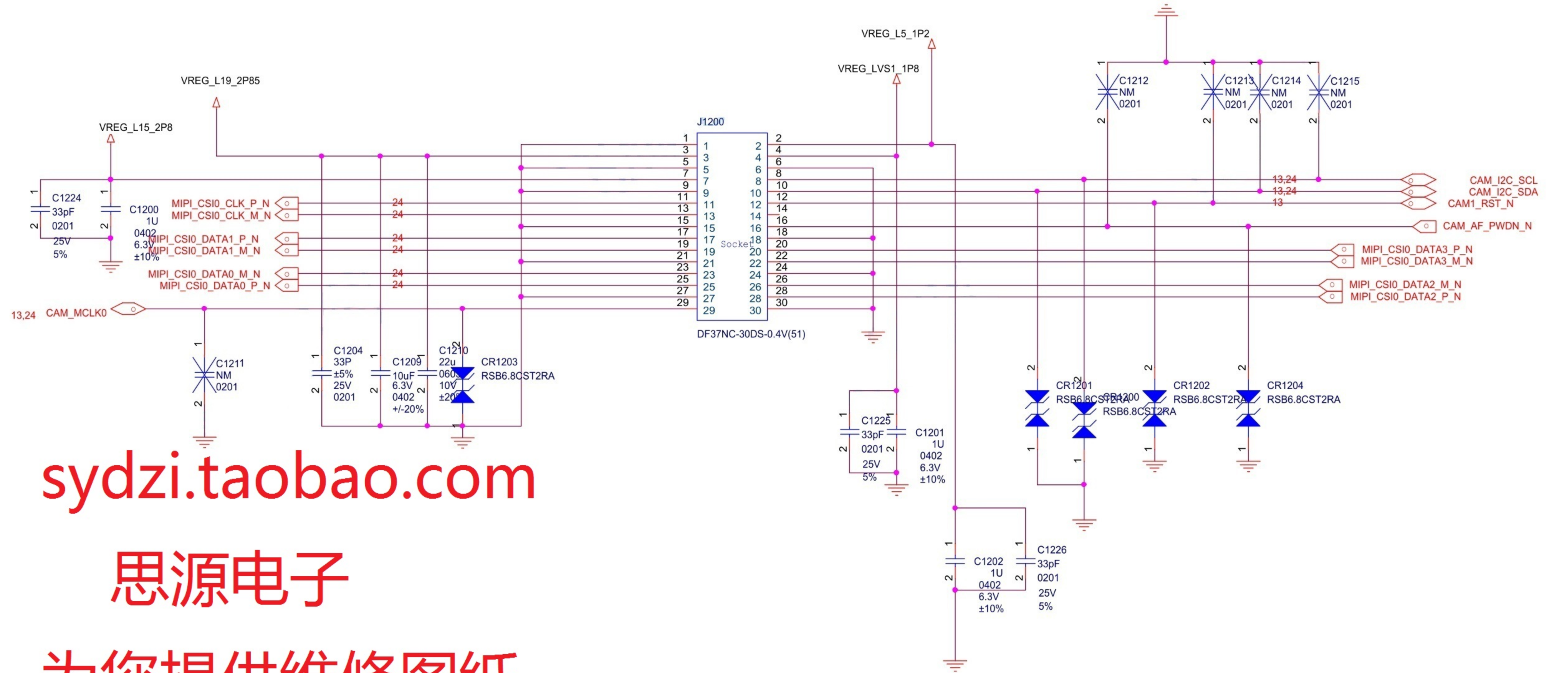
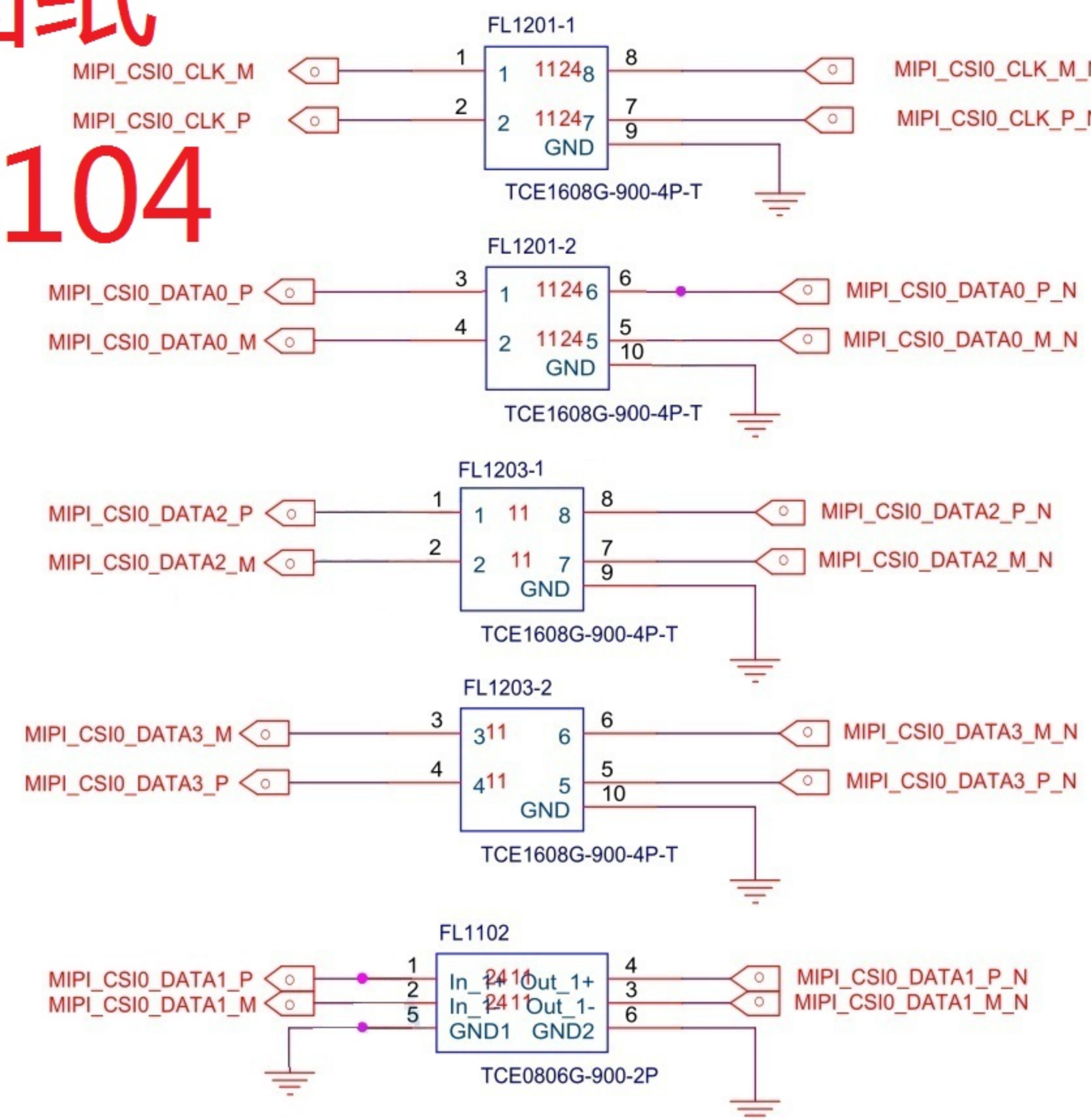
sydzi.taobao.com

思源电子

为您提供维修图纸

QQ : 2356146104

Main Camera



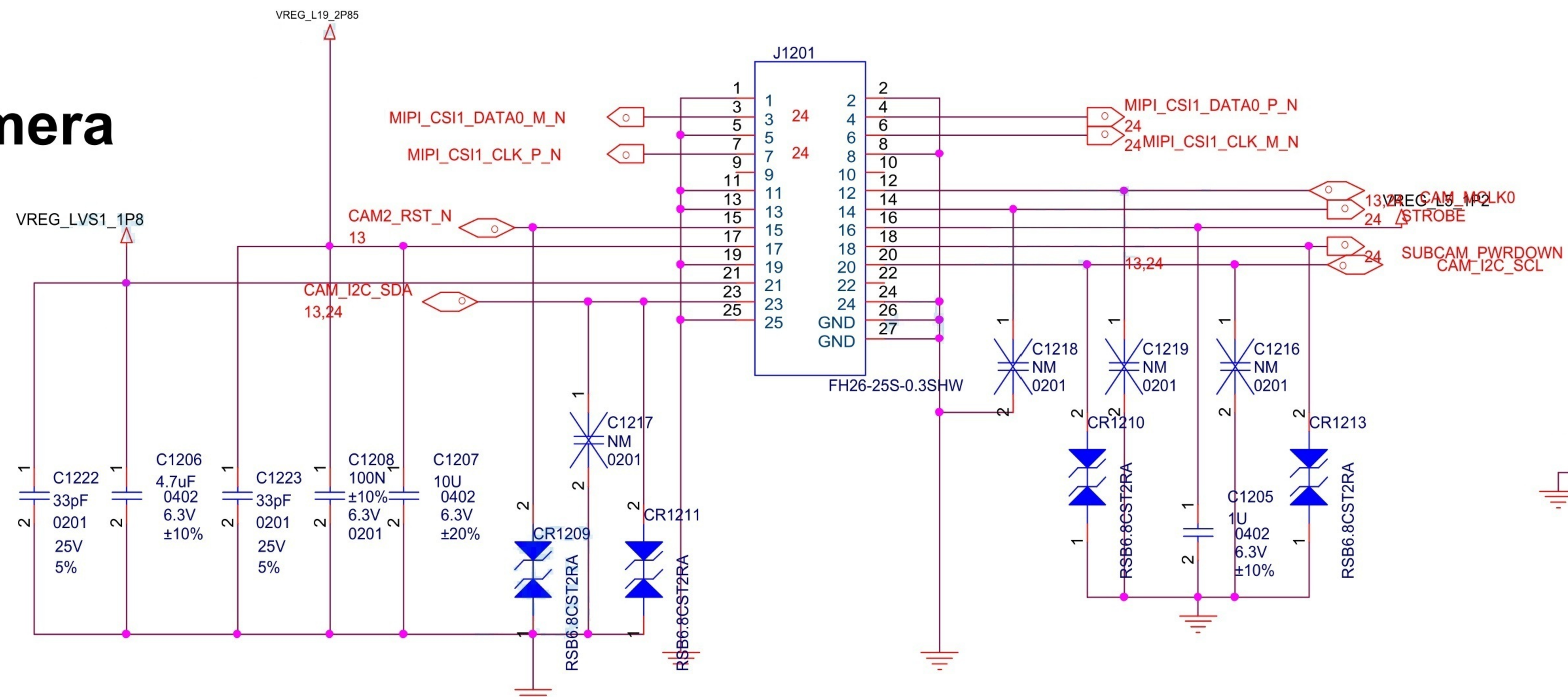
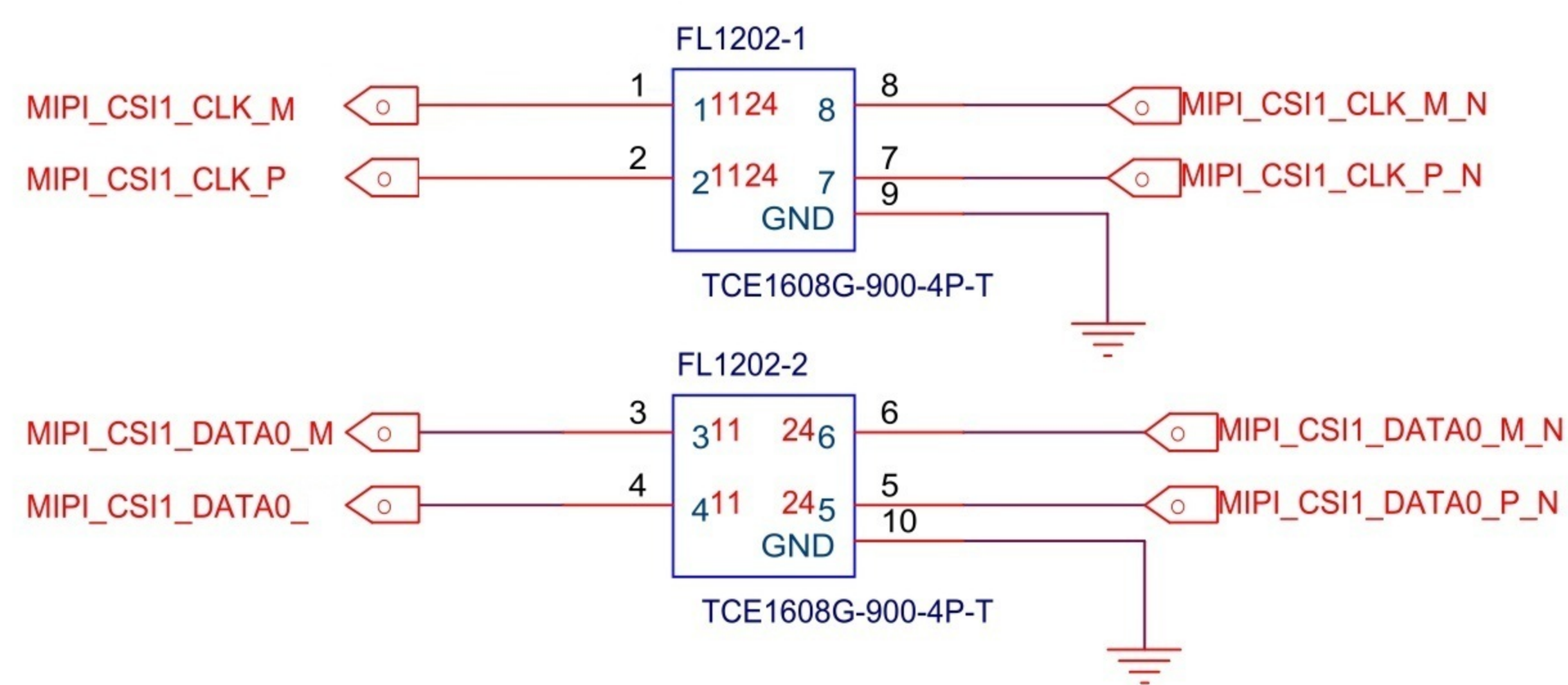
sydzi.taobao.com

思源电子

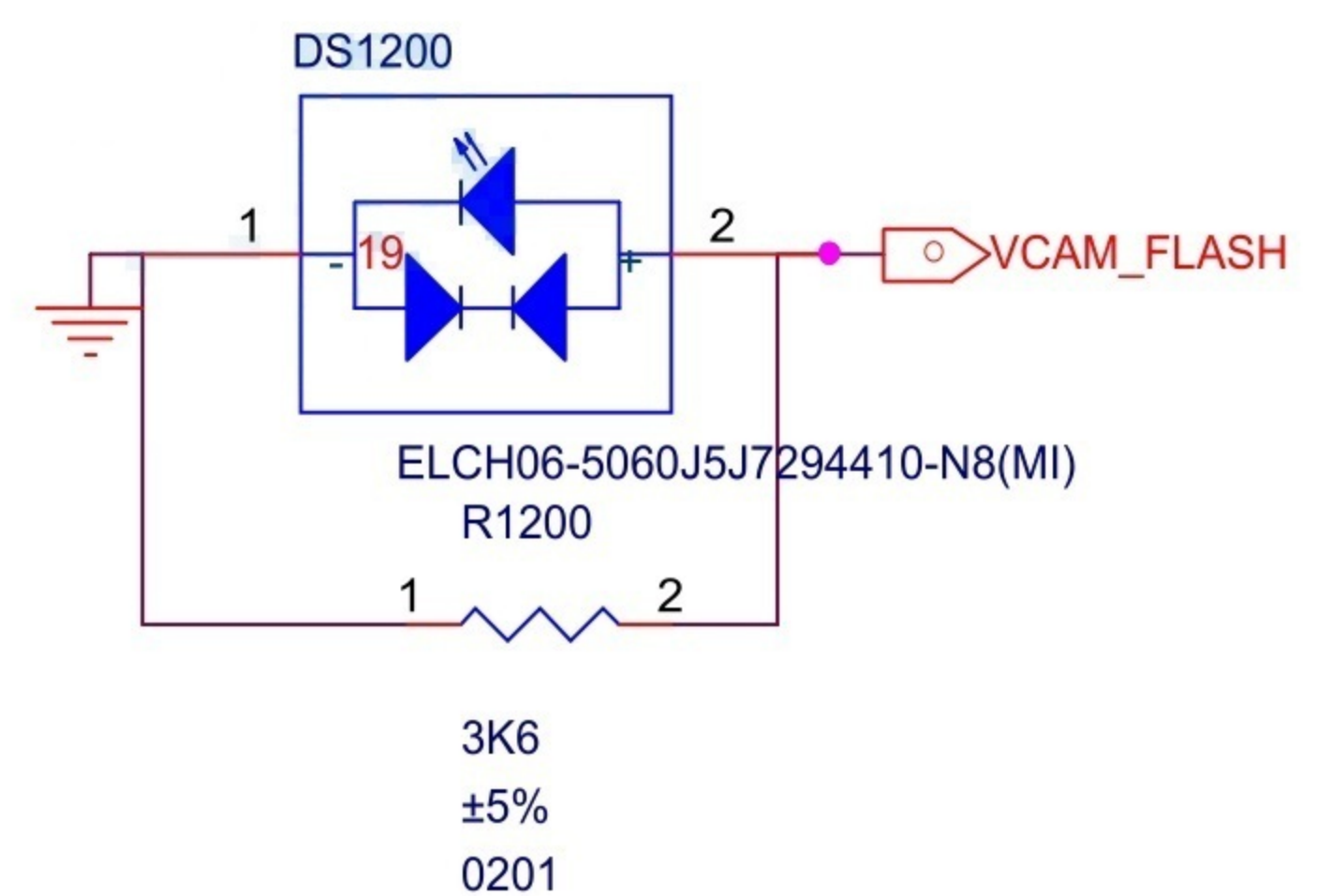
为您提供维修图纸

QQ : 2356146104

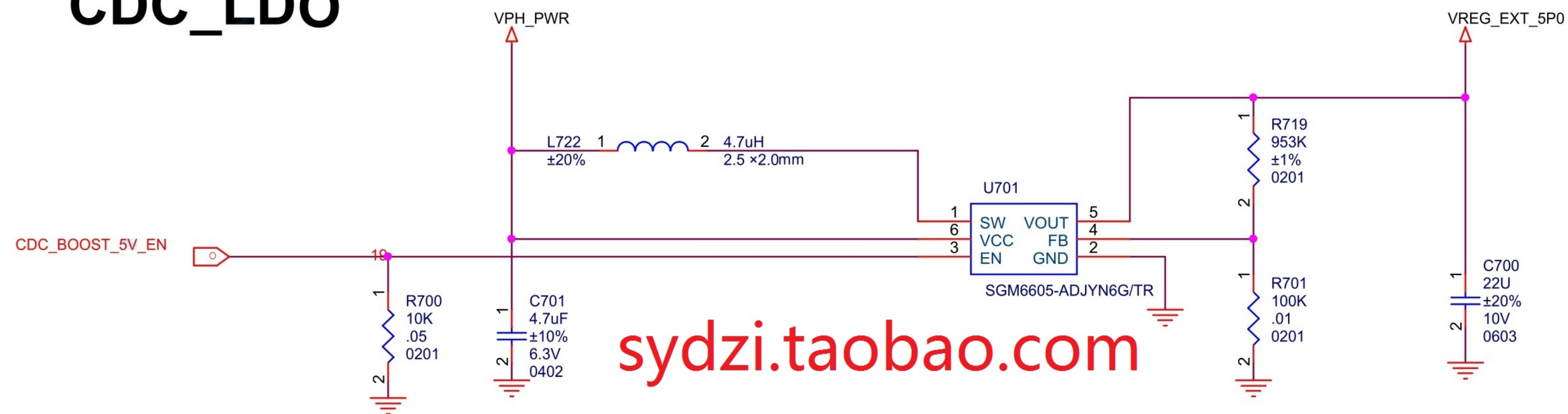
Sub Camera



FlashLED



CDC_LDO



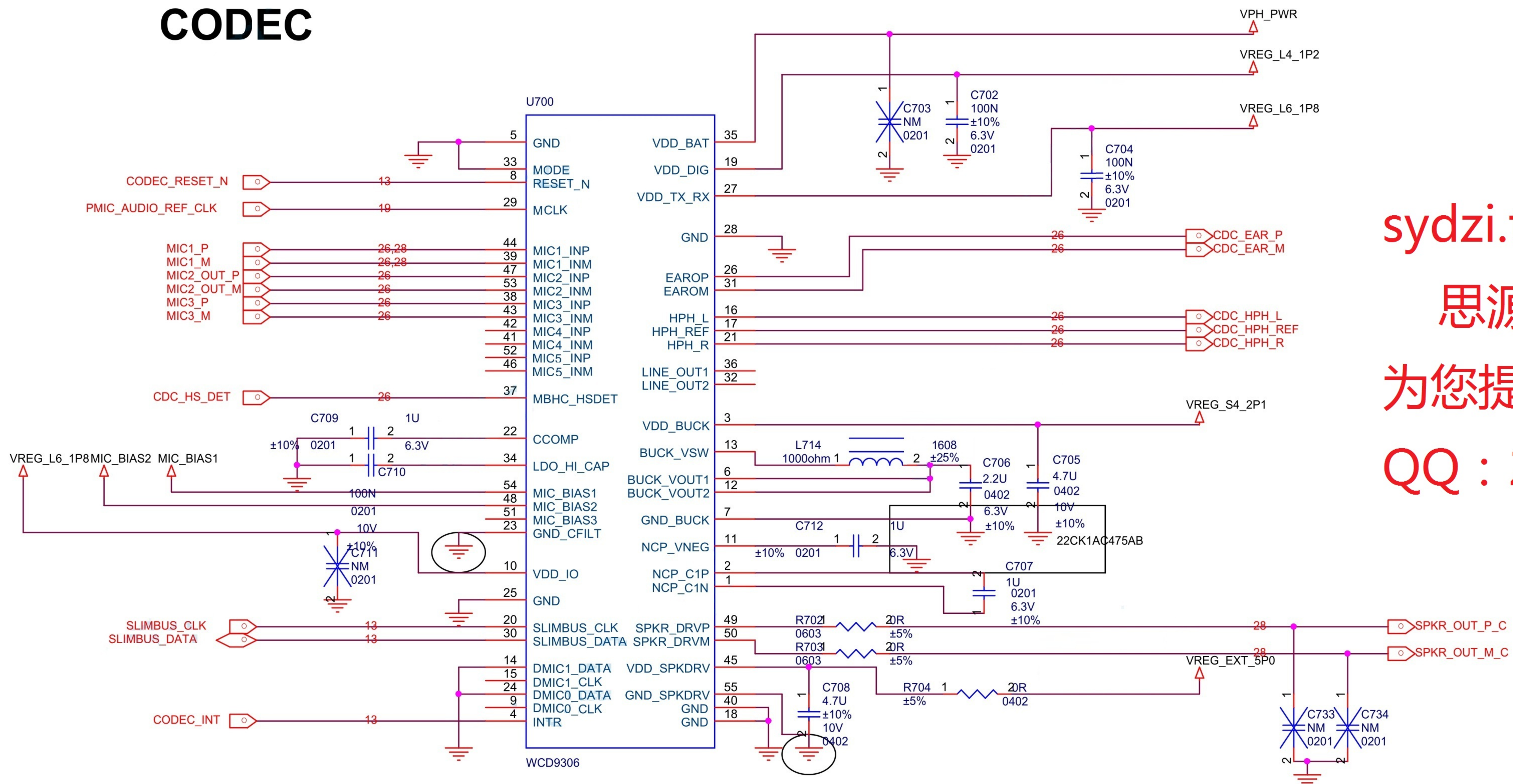
sydzi.taobao.com

思源电子

为您提供维修图纸

QQ : 2356146104

CODEC



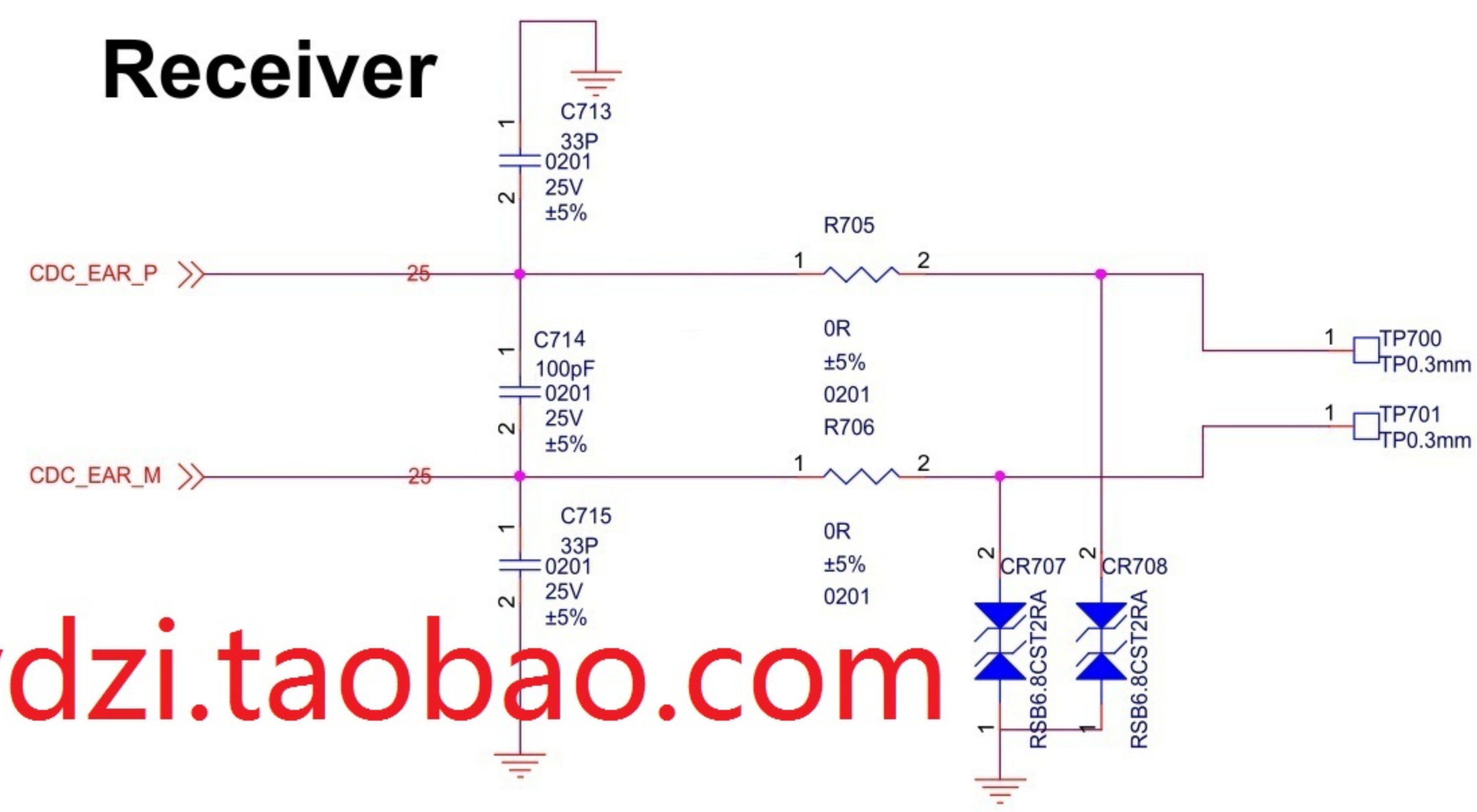
sydzi.taobao.com

思源电子

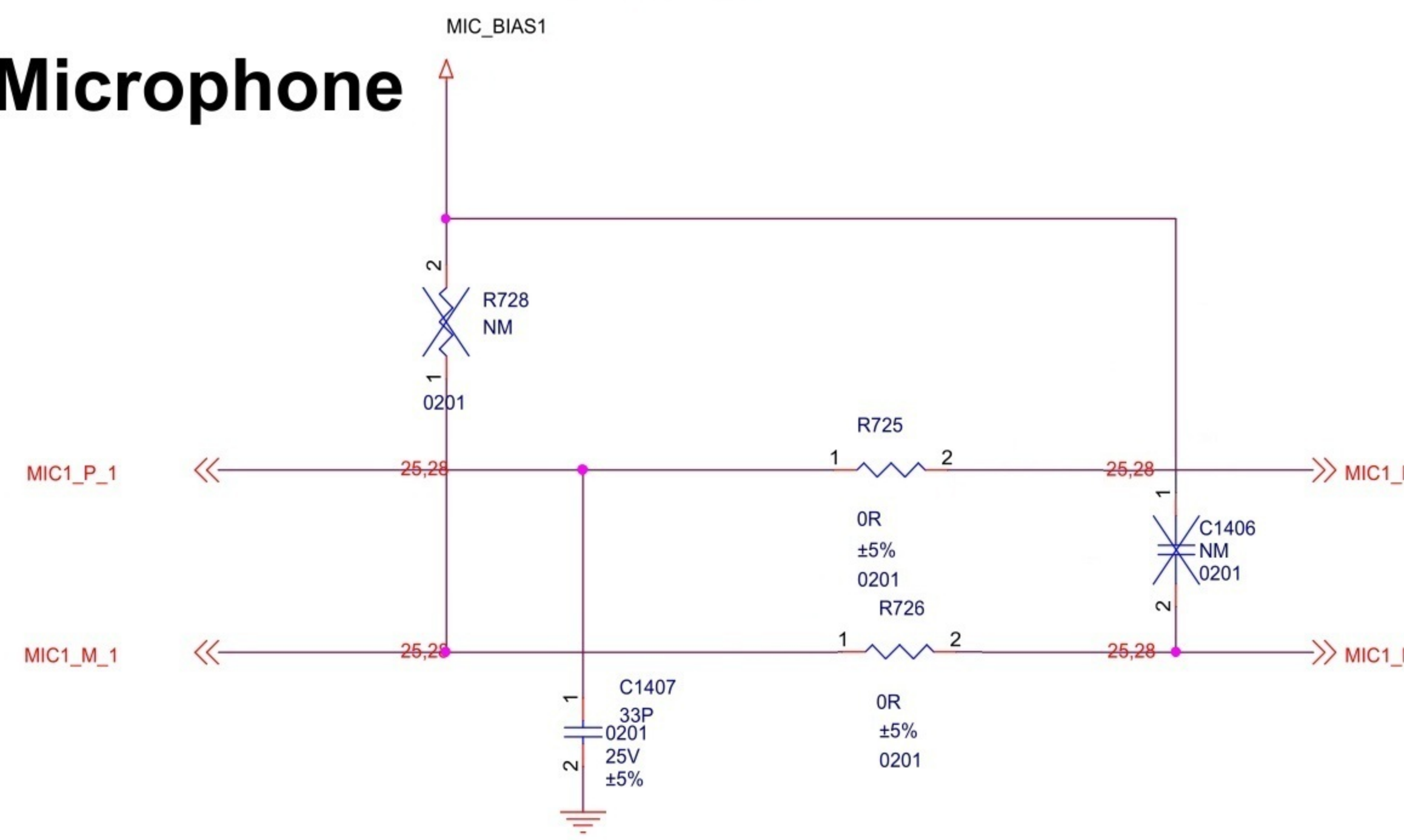
为您提供维修图纸

QQ : 2356146104

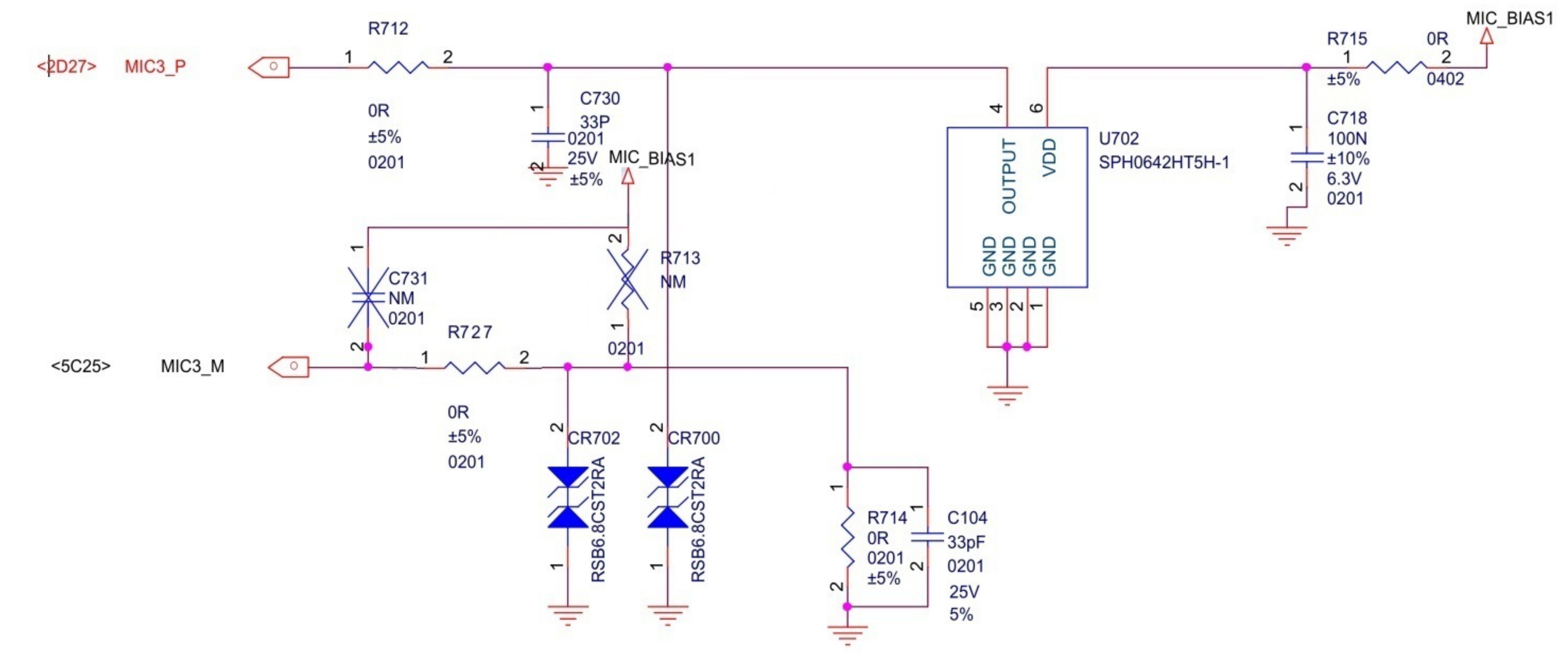
Receiver



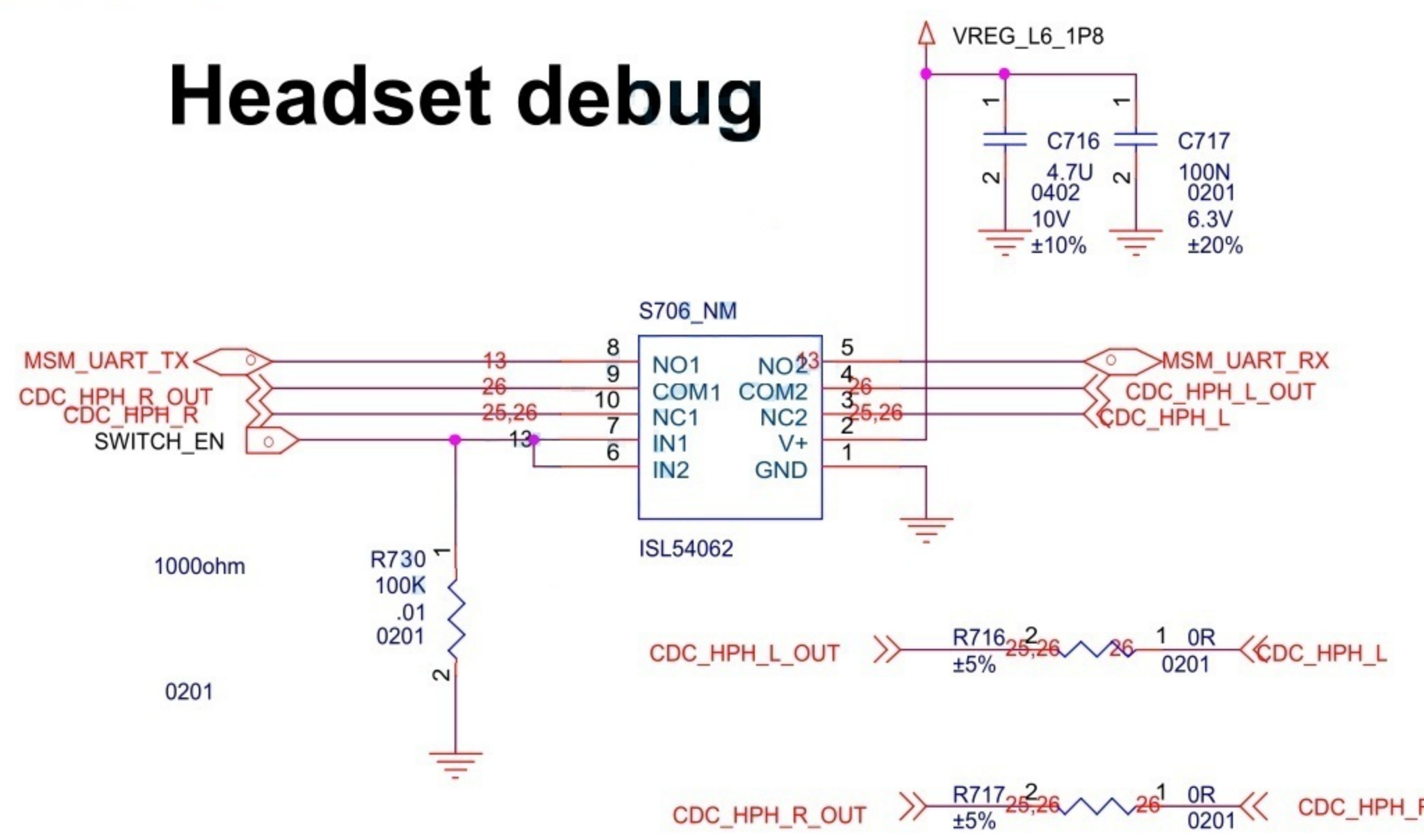
Main Microphone



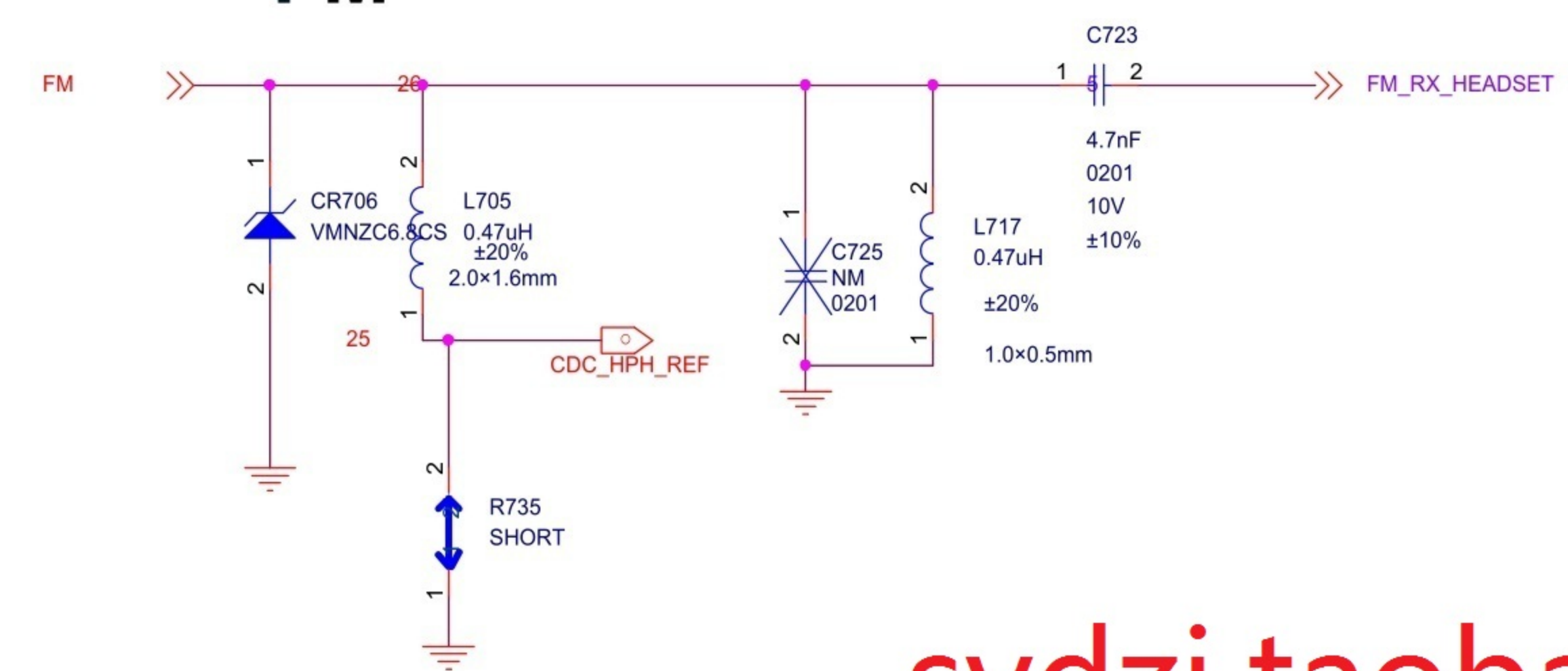
Handset Microphone 2



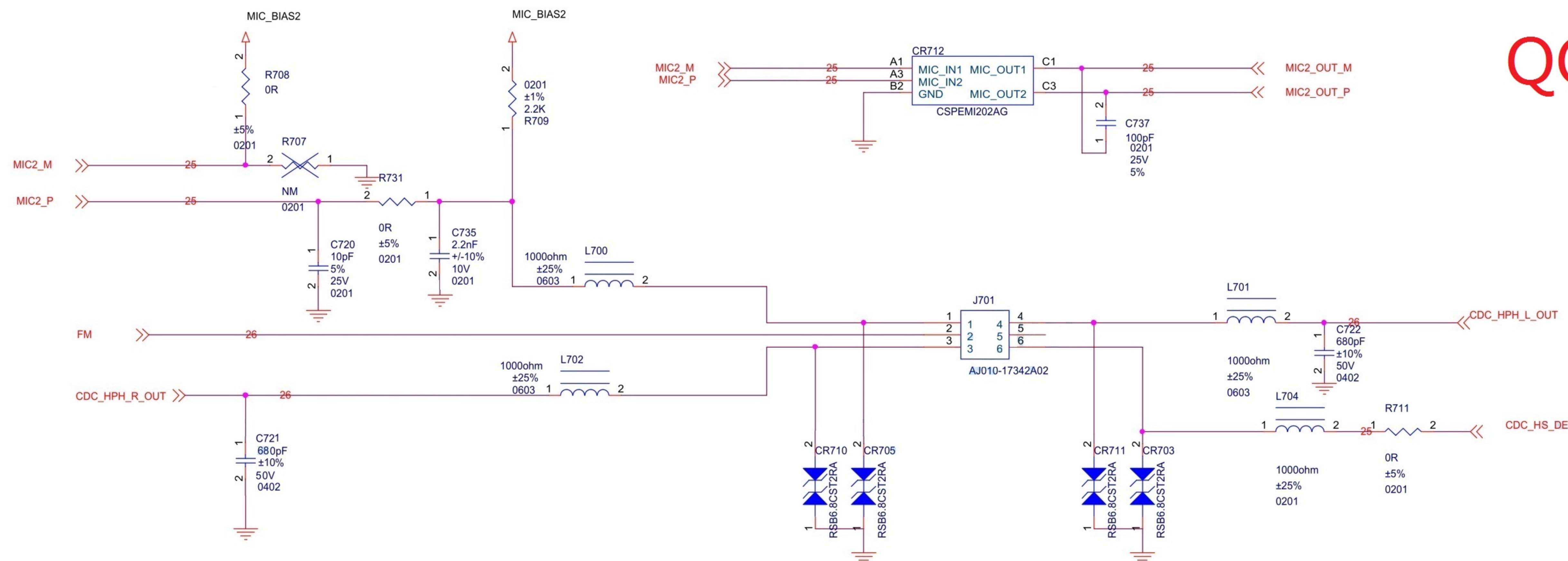
Headset debug



FM



Earphone Audio



sydzi.taobao.com

思源电子

为您提供维修图纸

QQ : 2356146104

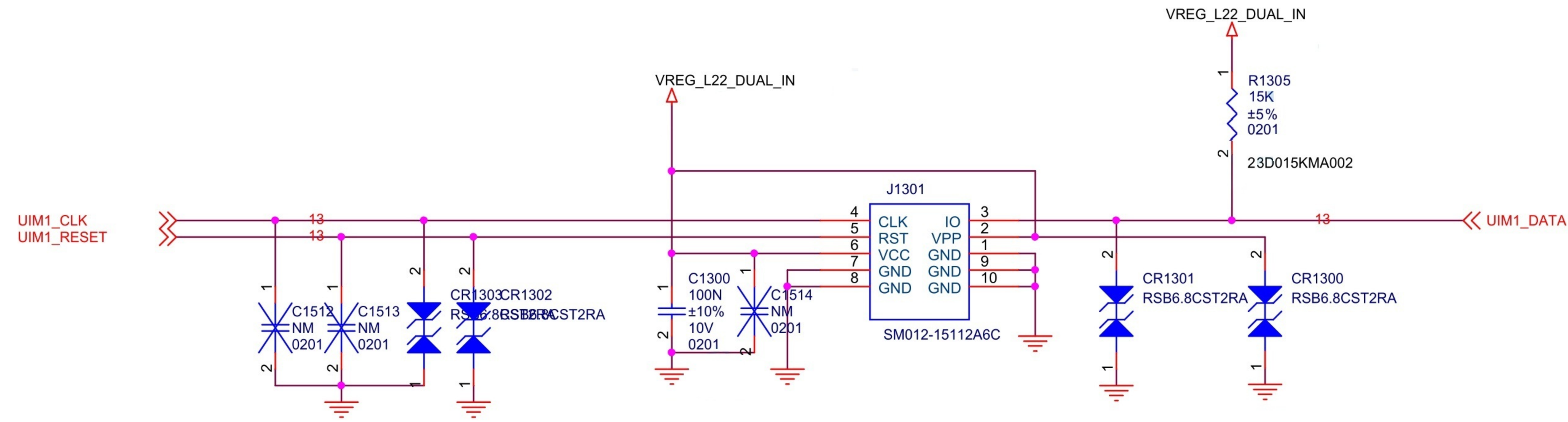
sydzi.taobao.com

思源电子

为您提供维修图纸

QQ : 2356146104

SIMCARD



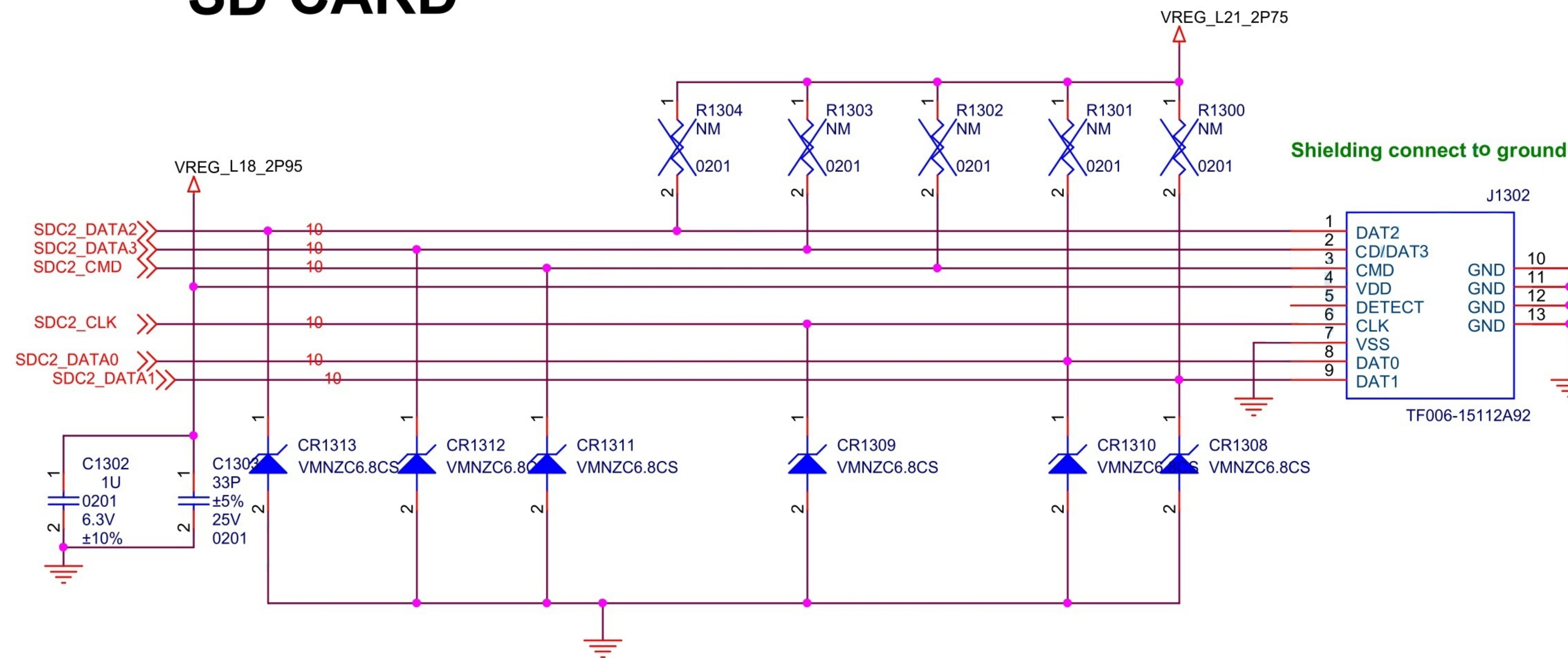
sydzi.taobao.com

思源电子

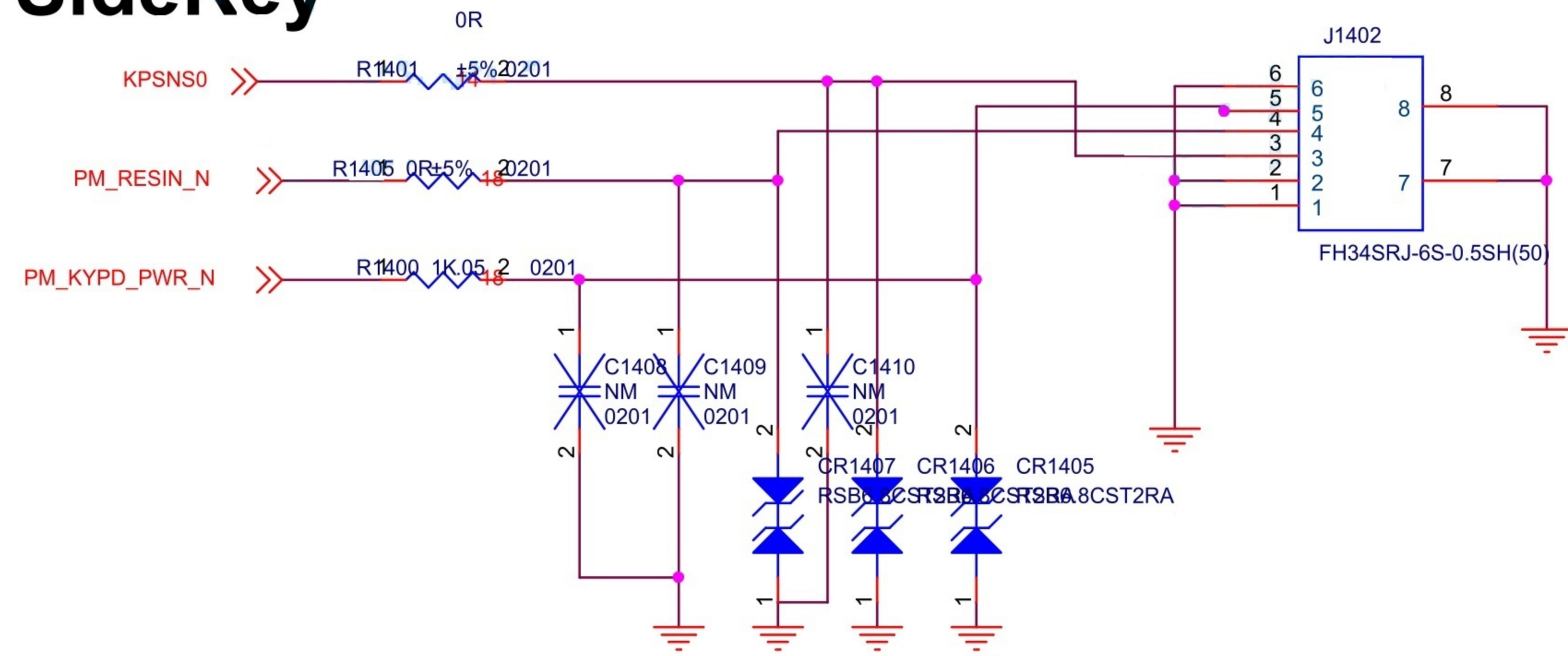
为您提供维修图纸

QQ : 2356146104

SD CARD



SideKey



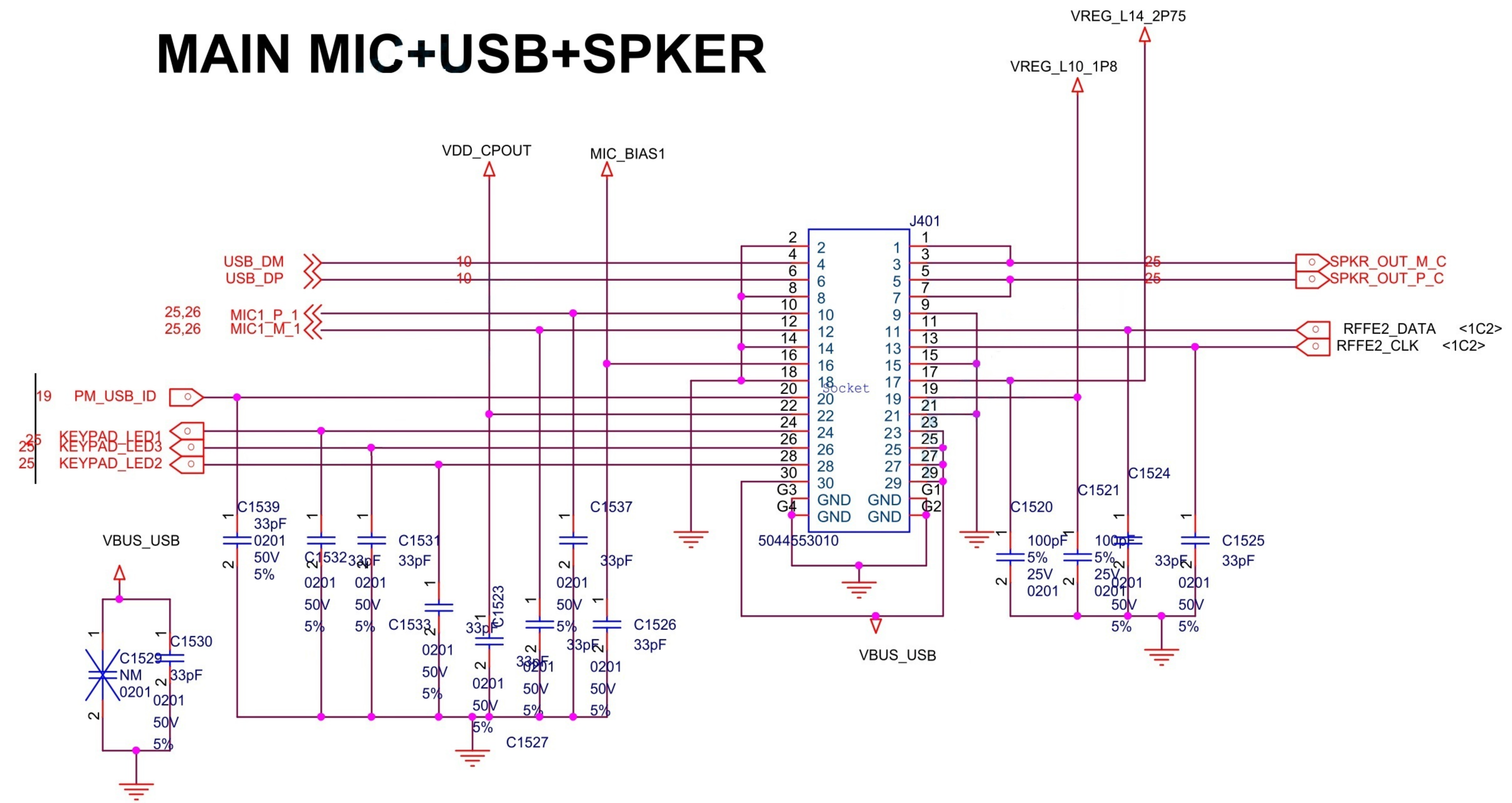
sydzi.taobao.com

思源电子

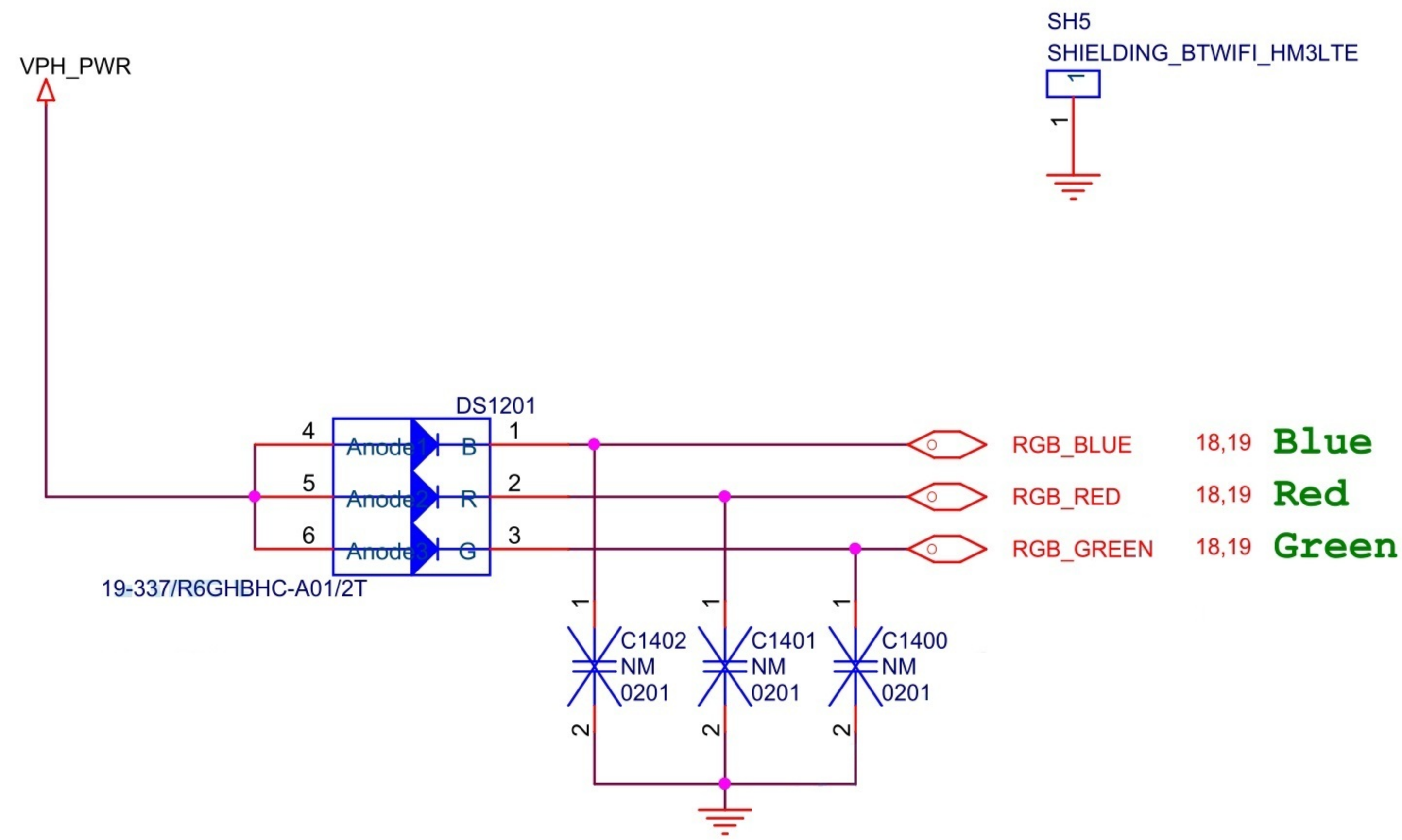
为您提供维修图纸

QQ : 2356146104

MAIN MIC+USB+SPKER



RGB

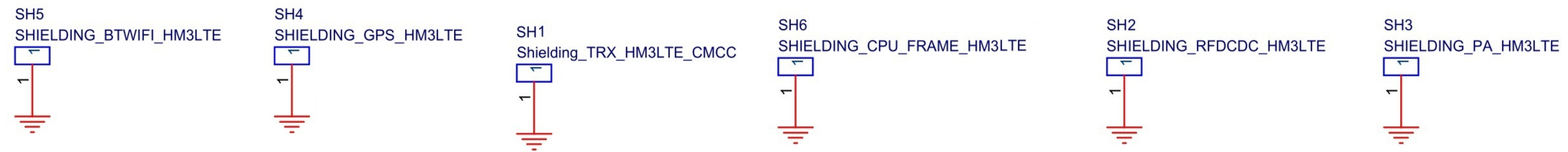


sydzi.taobao.com

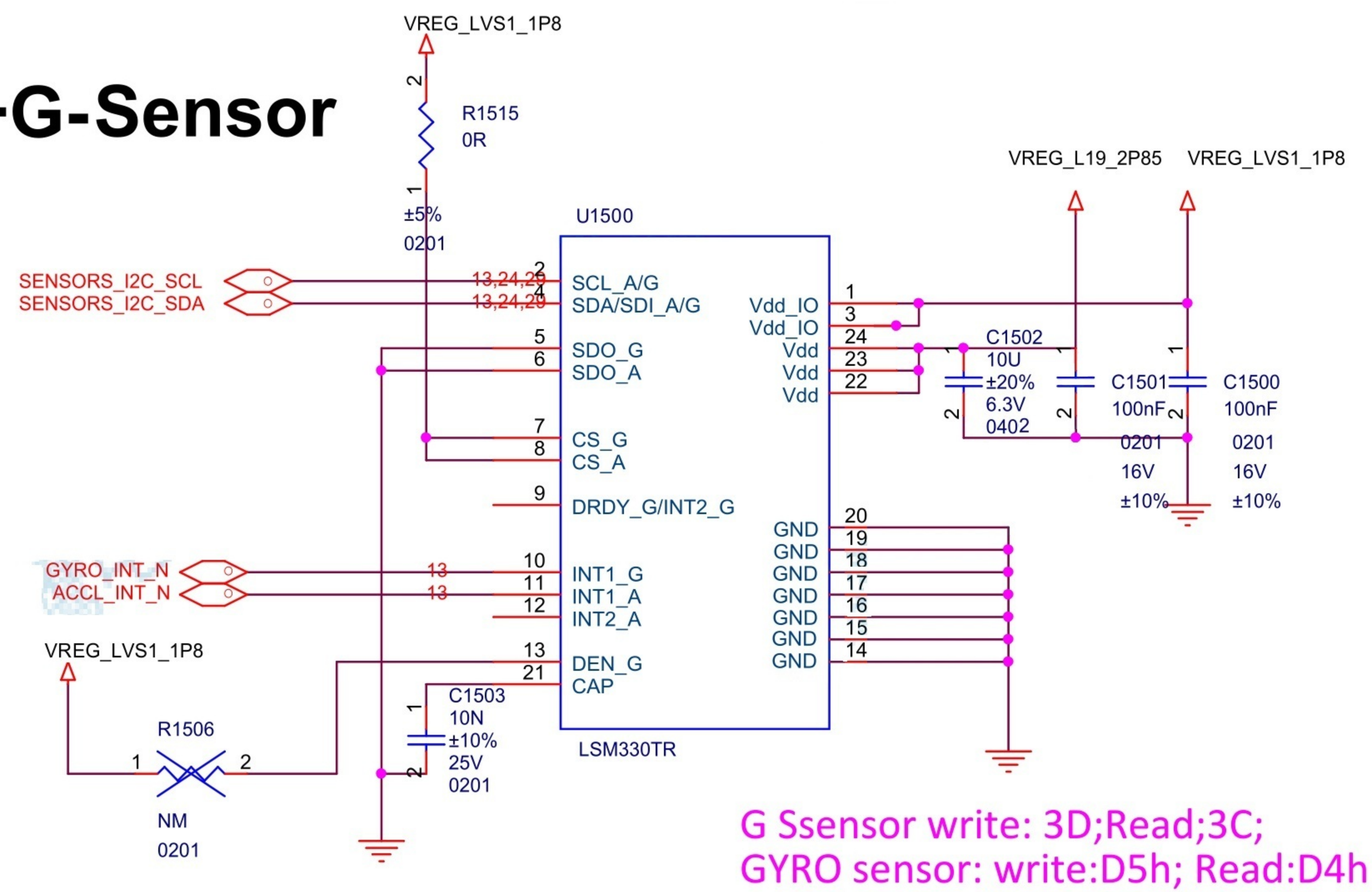
思源电子

为您提供维修图纸

QQ : 2356146104



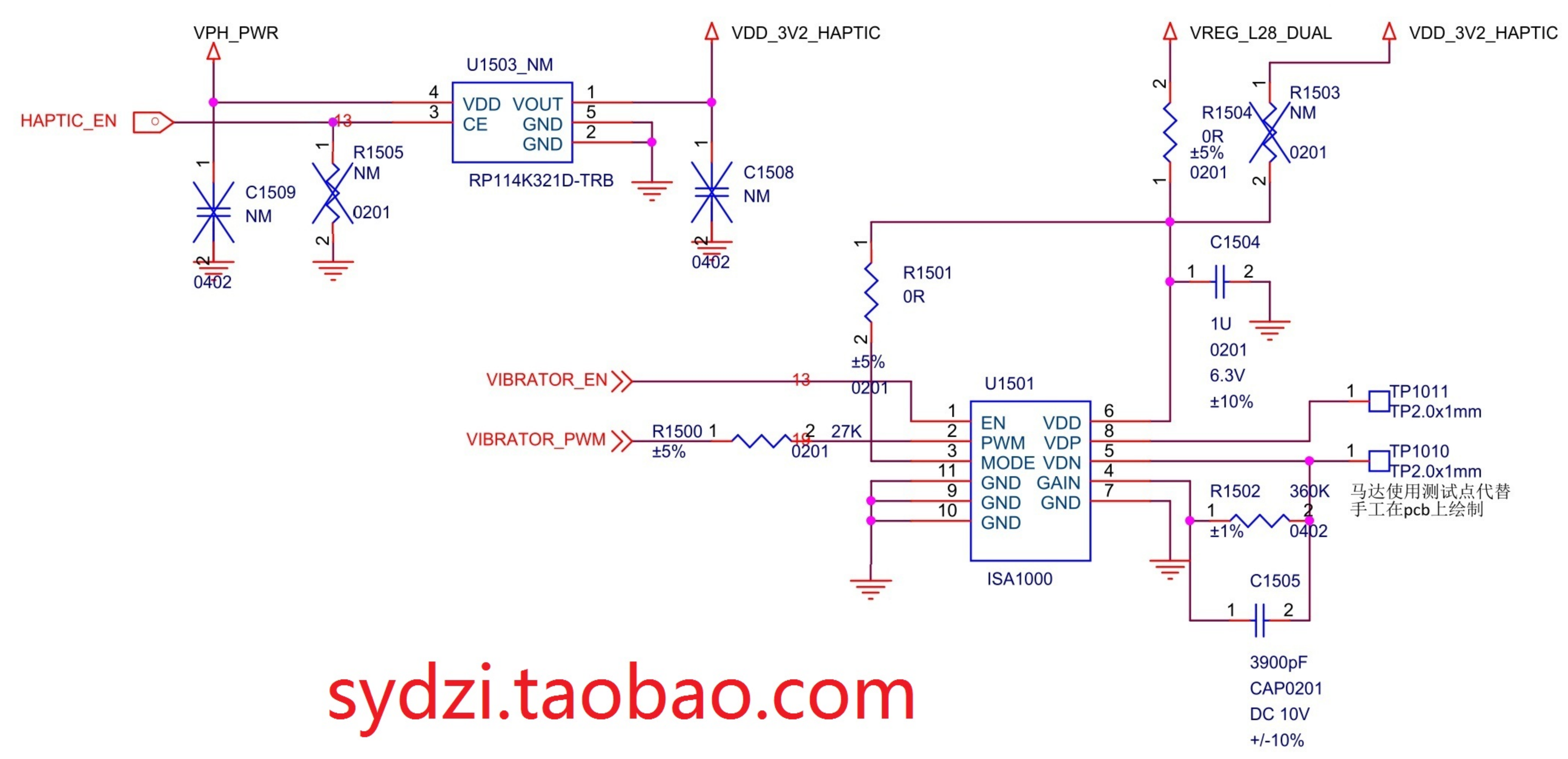
G+G-Sensor



G Sensor write: 3D;Read:3C;
GYRO sensor: write:D5h; Read:D4h

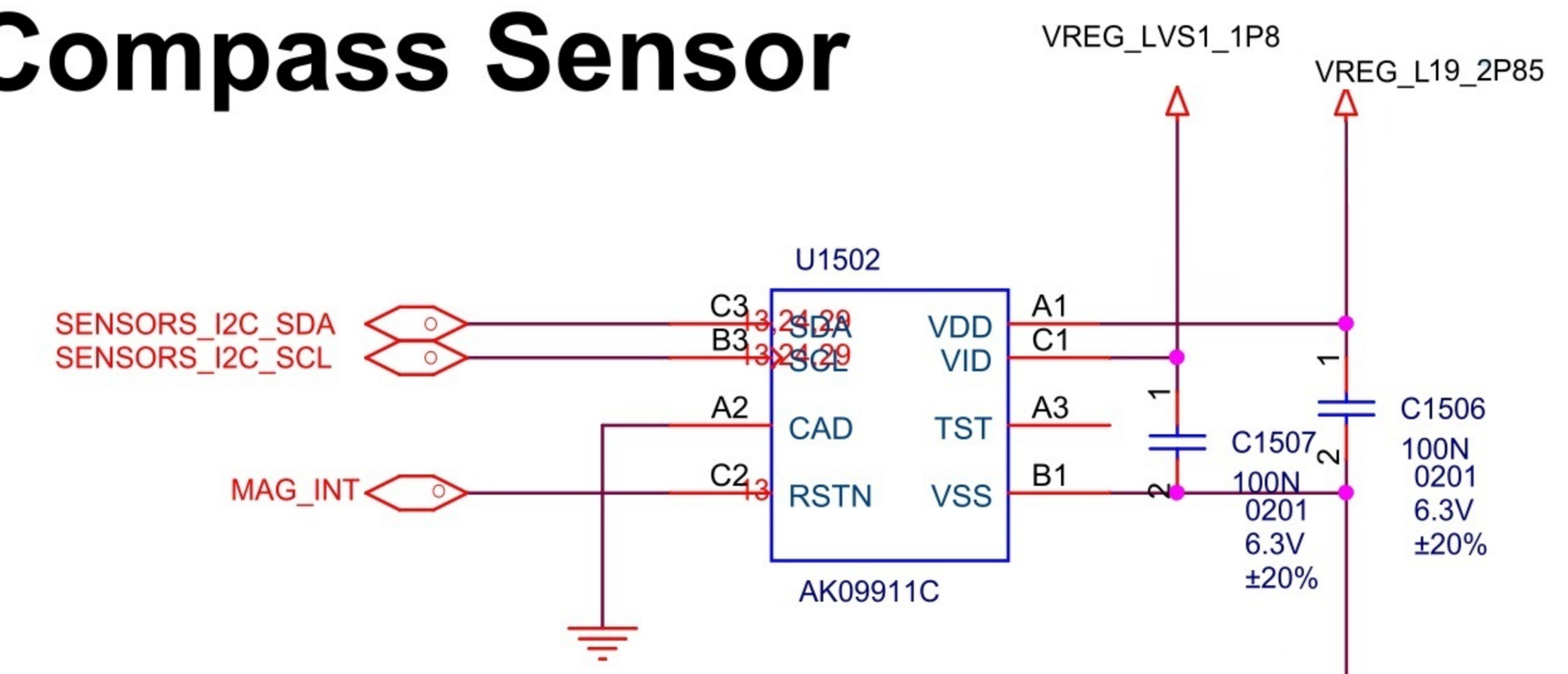
sydzi.taobao.com
思源电子
为您提供维修图纸
QQ : 2356146104

VIBRATOR



sydzi.taobao.com
思源电子
为您提供维修图纸
QQ : 2356146104

Compass Sensor



CAD=0 0001100R/W
CAD=1 0001101R/W

P_SENSOR

